



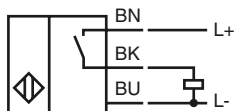
Designação para encomenda

NMB10-18GH50-E2-FB

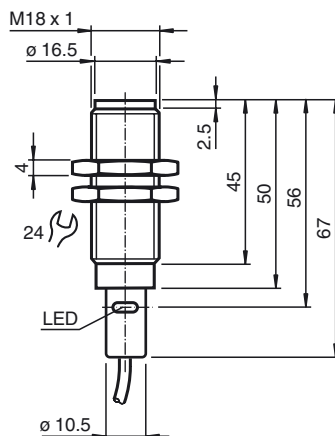
Características

- 10 mm nivelado
- Superfície ativa em aço inoxidável
- Distância de conexão elevada

Ligação



Dimensões



Dados técnicos

Dados gerais

Função do elemento de comutação		PNP Contacto de trabalho
Intervalo de comutação	s_n	10 mm
Montagem		nivelado
Polaridade de saída		DC
Intervalo seguro de comutação	s_a	0 ... 8,1 mm
Factor de redução r_{AI}		0,4
Factor de redução r_{Cu}		0,25
Factor de redução $r_{1,4301}$		0,85
Factor de redução r_{S137}		1

Dados característicos

Tensão de funcionamento	U_B	10 ... 30 V DC
Frequência de comutação	f	0 ... 240 Hz
Histerese	H	3 ... 15 tipo 10 %
Protecção contra as inversões da polaridade		protecção contra polaridade inversa
Protecção contra curto-circuito		cíclico
Queda de tensão	U_d	≤ 2 V
Corrente de funcionamento	I_L	0 ... 150 mA
Corrente residual	I_r	10 μ A
Corrente reactiva	I_0	≤ 10 mA
Indicação do estado de comutação		LED, amarelo

Características da segurança funcional

MTTF _d	645 a
Vida útil (T_M)	20 a
Grau de cobertura do diagnóstico (GCD)	0 %

Condições ambiente

Temperatura ambiente	-25 ... 85 °C (-13 ... 185 °F)
----------------------	--------------------------------

Dados mecânicos

Tipo de saída	Cabo PVC , 2 m
Secção transversal do condutor	3 x 0,34 mm ²
Material da caixa	Aço inoxidável 1.4404 / AISI 316L
Superfície frotal	Aço inoxidável 1.4404 / AISI 316L
Tipo de protecção	IP67/IP68/IP69K

Informações gerais

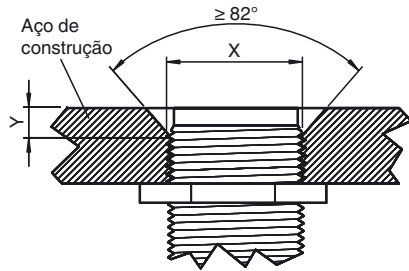
Informações complementares	I_L máx. 200 mA @ $T \leq 50$ °C/122 °F
Dimensões de instalação	x: 18 mm y: ≥ 4 mm

Conformidade de directivas e normas

Conformidade com as normas	
Normas	EN 60947-5-2:2007 IEC 60947-5-2:2007

Autorizações certificados

Autorização CCC	Produtos com tensão de operação máxima de ≤ 36 não necessitam de aprovação, por este motivo não apresentam identificação CCC.
-----------------	--



Superfície do sensor embutida no nível de montagem.

Veröffentlichungsdatum: 2012-06-27 13:22 Ausgabedatum: 2012-06-27 219687_por.xml