



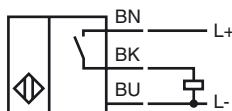
Opis zamówienia

NMB10-18GH50-E2-FB

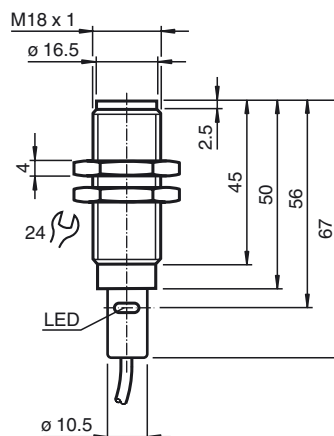
Opis zamówienia

- 10 mm zabudowany
- płaszczyna aktywna ze stali szlachetnej
- Zwiększony zasięg działania

Przyłącze



Wymiary



Dane techniczne

Dane ogólne

Funkcja elementów przełączających	PNP	NO
Nominalny zasięg działania	s_n	10 mm
Instalacja	zabudowany	
Polaryzacja wyjściowa	DC	
Zapewniony dystans działania	s_a	0 ... 8,1 mm
Współczynnik redukcji r_{Al}	0,4	
Współczynnik redukcji r_{Cu}	0,25	
Współczynnik redukcji $r_{1.4301}$	0,85	
Współczynnik redukcji r_{S137}	1	

Parametry

Napięcie robocze	U_B	10 ... 30 V DC
Częstotliwość przełączania	f	0 ... 240 Hz
histereza	H	3 ... 15 typ. 10 %
Ochrona przed złą polaryzacją	ochrona przed odwrotną polaryzacją	
Ochrona przed zwarcie	pulsująca	
spadek napięcia	U_d	≤ 2 V
Prąd roboczy	I_L	0 ... 150 mA
Prąd resztkowy	I_r	10 μ A
Prąd jałowy	I_0	≤ 10 mA
Wskaźnik stanu przełączenia	Żółta dioda	

Parametry bezpieczeństwa funkcjonalnego

MTTF _d	645 a
Okres użytkowania (T_M)	20 a
Stopień pokrycia diagnostycznego (DC)	0 %

Warunki otoczenia

Temperatura otoczenia	-25 ... 85 °C (-13 ... 185 °F)
-----------------------	--------------------------------

Dane mechaniczne

Schemat połączenia	przewód PVC , 2 m
Przekrój poprzeczny żył	3 x 0,34 mm ²
Materiał obudowy	Stal nierdzewna 1.4404 / AISI 316L
Powierzchnia pomiarowa	Stal nierdzewna 1.4404 / AISI 316L
Rodzaj ochrony	IP67 / IP68 / IP69K

Informacje ogólne

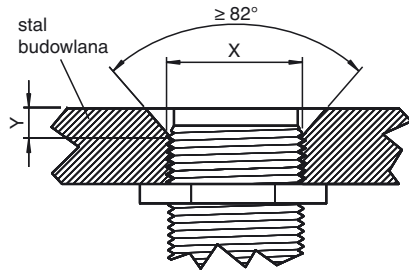
Informacje uzupełniające	I_L maks. 200 mA @ T $\leq 50^\circ\text{C}/122^\circ\text{F}$
Wymiary montażowe	x: 18 mm y: ≥ 4 mm

Zgodność norm i dyrektyw

Zgodność norm	
Normy	EN 60947-5-2:2007 IEC 60947-5-2:2007

Zezwolenia i certyfikaty

Certyfikat CCC	Produkty, dla których maksymalne napięcie robocze nie przekracza 36 V, nie wymagają certyfikacji, a zatem nie są opatrzone znakiem CCC.
----------------	---



powierzchnia czujnika wraz z płaszczyzną montażu