



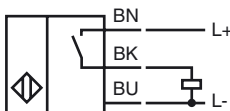
Bestellbezeichnung

NMB10-18GH50-E2-FB

Merkmale

- 10 mm bündig
- Aktive Fläche Edelstahl
- Erhöhter Schaltabstand

Anschluss

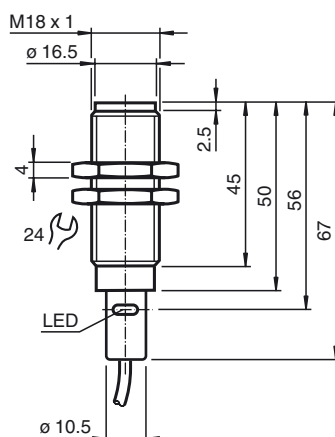


Zubehör

BF 18

Befestigungsflansch, 18 mm

Abmessungen



Technische Daten

Allgemeine Daten

Schaltelementfunktion		PNP	Schließer
Schaltabstand	s_n	10 mm	
Einbau		bündig	
Ausgangspolarität		DC	
Gesicherter Schaltabstand	s_a	0 ... 8,1 mm	
Reduktionsfaktor r_{Al}		0,4	
Reduktionsfaktor r_{Cu}		0,25	
Reduktionsfaktor $r_{V2A (1.4301)}$		0,85	
Reduktionsfaktor r_{SI37}		1	

Kenndaten

Betriebsspannung	U_B	10 ... 30 V DC
Schaltfrequenz	f	0 ... 240 Hz
Hysterese	H	3 ... 15 typ. 10 %
Verpolschutz		verpolgeschützt
Kurzschlusschutz		taktend
Spannungsfall	U_d	≤ 2 V
Betriebsstrom	I_L	0 ... 150 mA
Reststrom	I_r	10 μ A
Leerlaufstrom	I_0	≤ 10 mA
Schaltzustandsanzeige		LED, gelb

Kenndaten funktionale Sicherheit

MTTF _d	645 a
Gebrauchsdauer (T_M)	20 a
Diagnosedeckungsgrad (DC)	0 %

Umgebungsbedingungen

Umgebungstemperatur	-25 ... 85 °C (-13 ... 185 °F)
---------------------	--------------------------------

Mechanische Daten

Anschlussart	Kabel PVC, 2 m
Aderquerschnitt	3 x 0,34 mm ²
Gehäusematerial	Edelstahl 1.4404 / AISI 316L (V4A)
Stirnfläche	Edelstahl 1.4404 / AISI 316L (V4A)
Schutzart	IP67 / IP68 / IP69K

Allgemeine Informationen

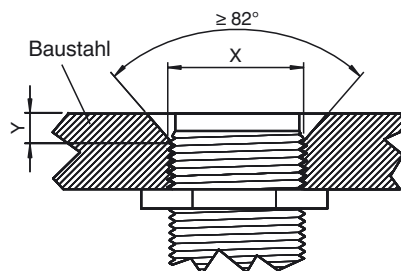
Ergänzende Informationen	I_L max. 200 mA @ $T \leq 50$ °C/122 °F
Einbaumaße	x: 18 mm y: ≥ 4 mm

Normen- und Richtlinienkonformität

Normenkonformität	
Normen	EN 60947-5-2:2007 IEC 60947-5-2:2007

Zulassungen und Zertifikate

CCC-Zulassung	Produkte, deren max. Betriebsspannung ≤ 36 V ist, sind nicht zulassungspflichtig und daher nicht mit einer CCC-Kennzeichnung versehen.
---------------	---



Sensorfläche bündig mit Einbauebene.