



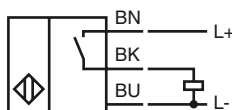
### Objednávací název

NMB10-18GH50-E2-FB

### Vlastnosti

- 10 mm v jedné rovině
- Aktivní plocha ušlechtilá ocel
- Zvýšená spínací vzdálenost

### Připojení

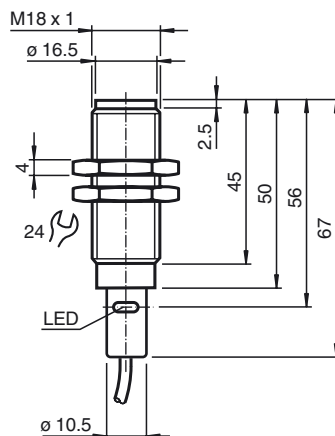


### Průsluženství

BF 18

Montážní příruba, 18 mm

### Rozměry



### Technická data

#### Všeobecné specifikace

Funkce spínacího prvku	PNP spínací kontakt
Spínací vzdálenost	$s_n$ 10 mm
Montáž	v jedné rovině
Polarita výstupu	stejnoseměrné
Pracovní rozsah	$s_a$ 0 ... 8,1 mm
Redukční součinitel $r_{Al}$	0,4
Redukční součinitel $r_{Cu}$	0,25
Redukční součinitel $r_{nerez\ ocel\ 1.4301}$	0,85
Redukční součinitel $r_{ocel\ St37}$	1

#### Charakteristické hodnoty

Provozní napětí	$U_B$ 10 ... 30 V stejnosměrné
Spínací frekvence	$f$ 0 ... 240 Hz
Hystereze	$H$ 3 ... 15 typ. 10 %
Ochrana proti přepólování	ochrana proti přepólování
Ochrana proti zkratu	pulsní kontrola
Pokles napětí	$U_d$ $\leq 2$ V
Provozní proud	$I_L$ 0 ... 150 mA

Zbytkový proud	$I_r$ 10 $\mu$ A
Proud naprázdno	$I_0$ $\leq 10$ mA
Indikace stavu sepnutí	LED dioda, žlutá

#### Parametry funkční bezpečnosti

MTTF <sub>d</sub>	645 a
Doba provozu ( $T_M$ )	20 a
Stupeň diagnostického pokrytí (DC)	0 %

#### Okolní podmínky

Teplota okolí	-25 ... 85 °C (-13 ... 185 °F)
---------------	--------------------------------

#### Mechanické specifikace

Typ připojení	Kabel Polyvinylchlorid, 2 m
Průřez žíly vodiče	3 x 0,34 mm <sup>2</sup>
Materiál pouzdra	ušlechtilá ocel 1.4404 / AISI 316L
Čelní plocha	ušlechtilá ocel 1.4404 / AISI 316L
Třída ochrany	IP67 / IP68 / IP69K

#### Všeobecné informace

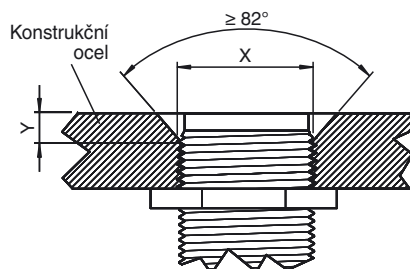
Doplňující informace	$I_L$ max. 200 mA při $T \leq 50$ °C / 122 °F
Montážní rozměry	x: 18 mm y: $\geq 4$ mm

#### Shoda s normami a směrnici

Soulad s normami	
Normy	EN 60947-5-2:2007 IEC 60947-5-2:2007

#### Schválení a certifikáty

Schválení CCC	Pro výrobky s max. provozním napětím $\leq 36$ V není nutné povolení. Z tohoto důvodu nejsou opatřeny označením CCC.
---------------	--



Plocha snímače je zapuštěna v rovině okolního povrchu.