



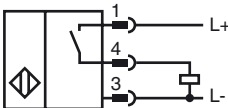
Orderbenämning

NMB10-18GH50-E2-V1-FB

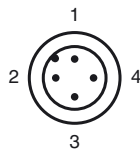
Kännetecken

- 10 mm i plan
- Aktiv yta i rostfritt stål
- Utökat känslavstånd

Anslutning



Pinout



Tråd färger enligt EN 60947-5-2

1	BN
2	WH
3	BU
4	BK

Tillbehör

BF 18

Fäste, 18 mm

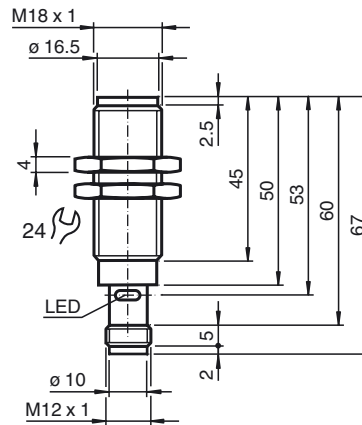
V1-W-2M-PVC

Honkontakt, M12, 4-stifts, PVC-kabel

V1-G-2M-PVC

Honkontakt, M12, 4-stifts, PVC-kabel

Avmätning



Tekniska data

Allmänna specifikationer

Utgångs funktion	PNP	slutande
Känslavstånd	s_n	10 mm
Installation	inbyggbar	
Utgångs typ	DC	
Garanterat känslavstånd	s_a	0 ... 8,1 mm
Reduktionsfaktor r_{AI}	0,4	
Reduktionsfaktor r_{Cu}	0,25	
Reduktionsfaktor $r_{1,4301}$	0,85	
Reduktionsfaktor r_{St37}	1	

Specifikationer

Arbetspänning	U_B	10 ... 30 V DC
Kopplingsfrekvens	f	0 ... 240 Hz
Hysteres	H	3 ... 15 typ. 10 %
Polaritetsskydd	Skyddad mot felaktig polaritet	
Kortslutningsskydd	pulserande	
Spänningsfall	U_d	≤ 2 V
Arbetsström	I_L	0 ... 150 mA

Läckström	I_r	10 μ A
Tomgångsström	I_0	≤ 10 mA
Funktions indikering	LED, gul	

Specifikation funktionell säkerhet

MTTF _d	645 a
Livslängd (T_M)	20 a
Feldetekteringsförmåga (DC)	0 %

Omgivningsförhållande

Omgivningstemperatur	-25 ... 85 °C (-13 ... 185 °F)
----------------------	--------------------------------

Mekaniska specifikationer

Anslutnings typ	Kontakt M12 x 1, 4-polig
Kapslingsmaterial	Rostfritt stål 1.4404 / AISI 316L
Avkännings yta	Rostfritt stål 1.4404 / AISI 316L
Skyddsklass	IP67 / IP68 / IP69K

Allmän information

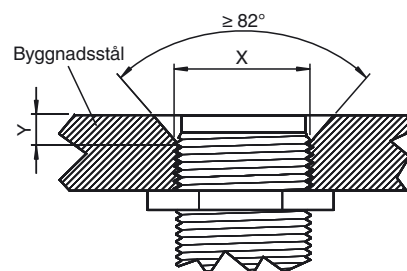
Kompletterande information	I_L max. 200 mA @ $T \leq 50$ C/122 F
Inbyggnadsmått	x: 18 mm y: ≥ 4 mm

Norm- och riktlinjekonformitet

Normkonformitet	
Normer	EN 60947-5-2:2007 IEC 60947-5-2:2007

Godkännanden och certifikat

CCC-godkännande	Produkter, vars max. driftspänning är ≤ 36 V, kräver inget godkännande och har därför ingen CCC-märkning.
-----------------	--



Sensoryta i plan med monteringsnivå.