



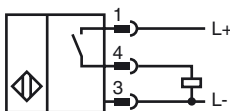
Referencia de pedido

NMB10-18GH50-E2-V1-FB

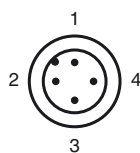
Características

- 10 mm enrasado
- Superficie activa acero inoxidable
- Rango de conmutación elevado

Conexión



Pinout



Color del conductor según EN 60947-5-2

1	BN
2	WH
3	BU
4	BK

Accesorios

BF 18

Brida de fijación, 18 mm

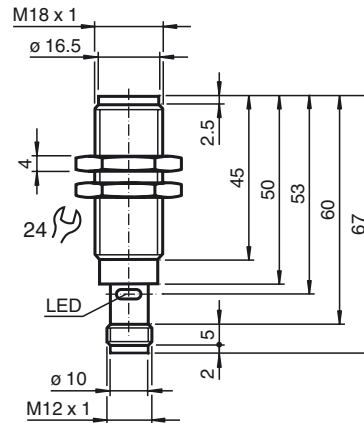
V1-W-2M-PVC

Conector hembra, M12, 4 polos, cable PVC

V1-G-2M-PVC

Conector hembra, M12, 4 polos, cable PVC

Dimensiones



Datos técnicos

Datos generales

Función del elemento de conmutación	PNP	N.A.
Distancia de conmutación de medición s_n	10 mm	
Instalación	enrasado	
Polaridad de salida	CC	
Distancia de conmutación asegurada s_a	0 ... 8,1 mm	
Factor de reducción r_{AI}	0,4	
Factor de reducción r_{Cu}	0,25	
Factor de reducción $r_{1,4301}$	0,85	
Factor de reducción r_{S137}	1	

Datos característicos

Tensión de trabajo	U_B	10 ... 30 V CC
Frecuencia de conmutación	f	0 ... 240 Hz
Histéresis	H	3 ... 15 tip. 10 %
Protección contra la inversión de polaridad		protegido
Protección contra cortocircuito		sincronizado
Caída de tensión	U_d	≤ 2 V
Corriente de trabajo	I_L	0 ... 150 mA

Corriente residual	I_r	10 μ A
Corriente en vacío	I_0	≤ 10 mA
Indicación del estado de conmutación		LED, amarillo

Datos característicos de seguridad funcional

MTTF _d	645 a
Duración de servicio (T_M)	20 a
Factor de cobertura de diagnóstico (DC)	0 %

Condiciones ambientales

Temperatura ambiente	-25 ... 85 °C (-13 ... 185 °F)
----------------------	--------------------------------

Datos mecánicos

Tipo de conexión	Conector M12 x 1, 4 polos
Material de la carcasa	Acero inoxidable 1.4404 / AISI 316L
Superficie frontal	Acero inoxidable 1.4404 / AISI 316L
Tipo de protección	IP67 / IP68 / IP69k

Información general

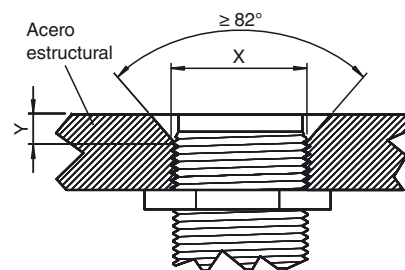
Informaciones complementarias	I_L máx. 200 mA @ T ≤ 50 °C/122 °F
Dimensiones de instalación	x: 18 mm y: ≥ 4 mm

Conformidad con Normas y Directivas

Conformidad con estándar	
Estándar	EN 60947-5-2:2007 IEC 60947-5-2:2007

Autorizaciones y Certificados

Autorización CCC	Los productos cuya tensión de trabajo máx. ≤ 36 V no llevan el marcado CCC, ya que no requieren aprobación.
------------------	--



Superficie de sensores a ras del plano de montaje.