



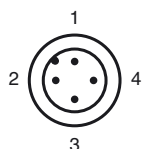
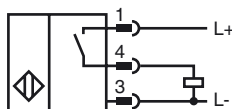
Код для заказа

NMB10-18GH50-E2-V1-FB

Характеристики

- 10 мм, монтаж заподлицо
- Активная поверхность - высококачественная сталь
- Увеличенный интервал переключений

Подключение



Проволока цвета в соответствии с EN 60947-5-2

- | | |
|---|----|
| 1 | BN |
| 2 | WH |
| 3 | BU |
| 4 | BK |

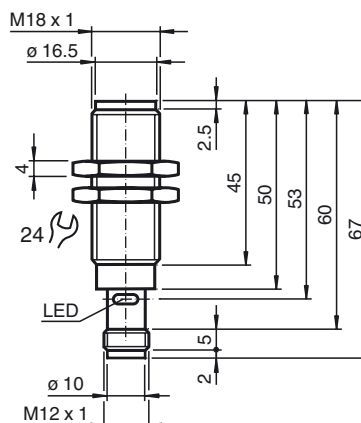
Принадлежности

BF 18

V1-W-2M-PVC

V1-G-2M-PVC

Размеры



Технические данные

Общие данные

Функция переключающих элементов	Тип PNP	Нормально-разомкнутый контакт
Интервал переключений	s_n	10 мм
Монтаж		монтаж заподлицо
Выходная полярность		пост. ток
Гарантированный интервал переключений	s_a	0 ... 8,1 мм
Коэффициент восстановления r_{Al}		0,4
Коэффициент восстановления r_{Cu}		0,25
Коэффициент восстановления $r_{1,4301}$		0,85
Понижающий коэффициент r_{Si37}		1

Параметры

Рабочее напряжение	U_B	10 ... 30 В пост. ток
Частота переключений	f	0 ... 240 Гц
Гистерезис	H	3 ... 15 обычно. 10 %
Защита от неправильной полярности подключения		защита от неправильной полярности подключения
Защита от короткого замыкания		тактирующий
Падение напряжения	U_d	≤ 2 В
Рабочий ток	I_L	0 ... 150 мА
Остаточный ток	I_r	10 мкА
Ток холостого хода	I_0	≤ 10 мА
Индикация переключения		светодиод, желтый

Параметры функциональной безопасности

MTTF _d	645 а
Срок использования (T _M)	20 а
Степень диагностического покрытия (DC)	0 %

Окружающие условия

Окружающая температура	-25 ... 85 °C (-13 ... 185 °F)
------------------------	--------------------------------

Механические данные

Тип подключения	Штекерный разъем прибора M12 x 1, 4-контактный
Материал корпуса	Высококачественная сталь 1.4404 / AISI 316L
Торцевая поверхность	Высококачественная сталь 1.4404 / AISI 316L
Тип защиты	IP67 / IP68 / IP69K

Общие сведения

Дополнительная информация	I_L макс. 200 мА @ T ≤ 50 °C/122 °F
Монтажные размеры	x: 18 мм y: ≥ 4 мм

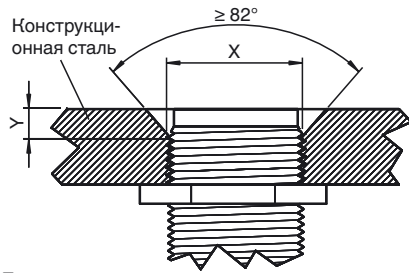
Соответствие стандартам и директивам

Соответствие стандартам	
Стандарты	EN 60947-5-2:2007 IEC 60947-5-2:2007

Лицензии и сертификаты

Разрешение CCC	Для устройств с максимальным рабочим напряжением ≤ 36 В не требуется допуск, поэтому для них не предусмотрен идентификатор CCC.
----------------	--

Дата публикации: 2012-06-27 13:22 Дата издания: 2012-06-27 219686_rus.xml



Поверхность датчиков заподлицо с уровнем монтажа.

Дата публикации: 2012-06-27 13:22 Дата издания: 2012-06-27 219686_rus.xml