



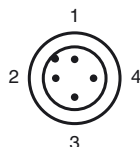
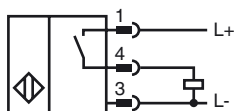
Designação para encomenda

NMB10-18GH50-E2-V1-FB

Características

- 10 mm nivelado
- Superfície ativa em aço inoxidável
- Distância de conexão elevada

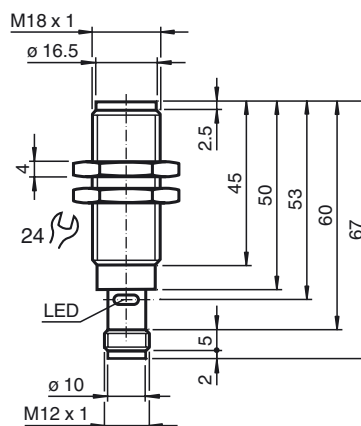
Ligação



Fios cores de acordo com a EN 60947-5-2

1	BN
2	WH
3	BU
4	BK

Dimensões



Dados técnicos

Dados gerais

Função do elemento de comutação	PNP Contacto de trabalho
Intervalo de comutação	s_n 10 mm
Montagem	nivelado
Polaridade de saída	DC
Intervalo seguro de comutação	s_a 0 ... 8,1 mm
Factor de redução r_{AI}	0,4
Factor de redução r_{Cu}	0,25
Factor de redução $r_{1,4301}$	0,85
Factor de redução r_{S137}	1

Dados característicos

Tensão de funcionamento	U_B 10 ... 30 V DC
Frequência de comutação	f 0 ... 240 Hz
Histerese	H 3 ... 15 tipo 10 %
Protecção contra as inversões da polaridade	protecção contra polaridade inversa
Protecção contra curto-circuito	cíclico
Queda de tensão	U_d ≤ 2 V
Corrente de funcionamento	I_L 0 ... 150 mA
Corrente residual	I_r 10 μ A
Corrente reactiva	I_0 ≤ 10 mA
Indicação do estado de comutação	LED, amarelo

Características da segurança funcional

$MTTF_d$	645 a
Vida útil (T_M)	20 a
Grau de cobertura do diagnóstico (GCD)	0 %

Condições ambiente

Temperatura ambiente	-25 ... 85 °C (-13 ... 185 °F)
----------------------	--------------------------------

Dados mecânicos

Tipo de saída	Conector do aparelho M12 x 1, 4 pinos
Material da caixa	Aço inoxidável 1.4404 / AISI 316L
Superfície frontal	Aço inoxidável 1.4404 / AISI 316L
Tipo de protecção	IP67/IP68/IP69K

Informações gerais

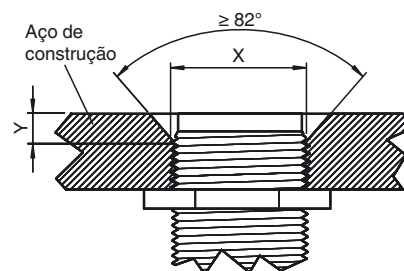
Informações complementares	I_L máx. 200 mA @ $T \leq 50$ °C/122 °F
Dimensões de instalação	x: 18 mm y: ≥ 4 mm

Conformidade de directivas e normas

Conformidade com as normas	
Normas	EN 60947-5-2:2007 IEC 60947-5-2:2007

Autorizações certificados

Autorização CCC	Produtos com tensão de operação máxima de ≤ 36 não necessitam de aprovação, por este motivo não apresentam identificação CCC.
-----------------	--



Superfície do sensor embutida no nível de montagem.