



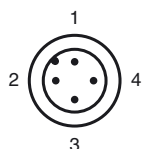
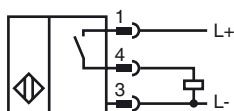
Codifica d'ordine

NMB10-18GH50-E2-V1-FB

Caratteristiche

- 10 mm allineato
- Superficie attiva acciaio inox
- Maggiore distanza di commutazione

Allacciamento



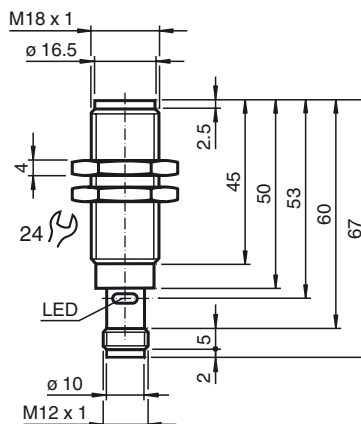
Colori dei conduttori secondo la EN 60947-5-2

- | | |
|---|----|
| 1 | BN |
| 2 | WH |
| 3 | BU |
| 4 | BK |

Accessori

- BF 18**
Flangia di fissaggio, 18 mm
- V1-W-2M-PVC**
scatola connessione cavi, M12, a 4 poli, cavo PVC
- V1-G-2M-PVC**
scatola connessione cavi, M12, a 4 poli, cavo PVC

Dimensioni



Dati tecnici

Dati generali

Funzione di un elemento di commutazione	Contatto NOPNP
Distanza di comando misura	s_n 10 mm
Montaggio incorporato	incorporabile
Polarità d'uscita	DC
Distanza di comando sicura	s_a 0 ... 8,1 mm
Fattore di riduzione r_{AI}	0,4
Fattore di riduzione r_{Cu}	0,25
Fattore di riduzione $r_{1,4301}$	0,85
Fattore di riduzione r_{S137}	1

Dati specifici

Tensione di esercizio	U_B 10 ... 30 V DC
Frequenza di commutazione	f 0 ... 240 Hz
Isteresi	H 3 ... 15 tipico 10 %
Protezione da scambio di polarità	polarità protetta
Protezione da cortocircuito	a fasi
Caduta di tensione	U_d \leq 2 V
Corrente di esercizio	I_L 0 ... 150 mA

Corrente residua	I_r 10 μ A
Corrente a vuoto	I_0 \leq 10 mA
Display stato elettrico	LED, giallo

Caratteristiche sicurezza funzionale

MTTF _d	645 a
Durata dell'utilizzo (T_M)	20 a
Grado di copertura della diagnosi (DC)	0 %

Condizioni ambientali

Temperatura ambiente	-25 ... 85 °C (-13 ... 185 °F)
----------------------	--------------------------------

Dati meccanici

Tipo di collegamento	Connettore a spina M12 x 1, 4 poli
Materiale della scatola	Acciaio inox 1.4404 / AISI 316L
Superficie anteriore	Acciaio inox 1.4404 / AISI 316L
Classe di protezione	IP67 / IP68 / IP69K

Informazioni generali

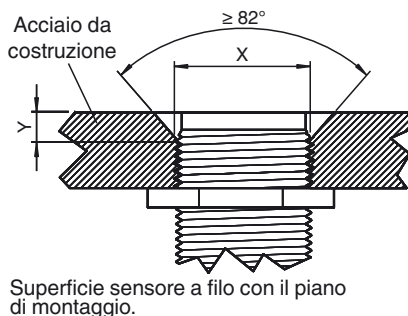
Informazioni integrative	I_L max. 200 mA @ T \leq 50 °C/122 °F
Installazione dimensioni	x: 18 mm y: \geq 4 mm

Conformità alle norme e alle direttive

Conformità alle norme	
Norme	EN 60947-5-2:2007 IEC 60947-5-2:2007

Omologazioni e certificati

Omologazione CCC	I prodotti con tensione di esercizio \leq 36 V non sono soggetti al regime di autorizzazione e pertanto non sono provvisti di marcatura CCC.
------------------	------------------------------------------------------------------------------------------------------------------------------------------------



Superficie sensore a filo con il piano di montaggio.

Data di edizione: 2012-06-27 13:22 Data di stampare: 2012-06-27 21:9686_ita.xml