



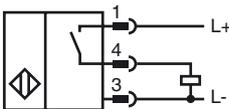
Marque de commande

NMB10-18GH50-E2-V1-FB

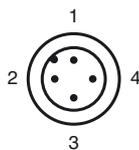
Caractéristiques

- 10 mm, noyable
- Surface active acier inoxydable
- Portée augmentée

Connection



Pinout



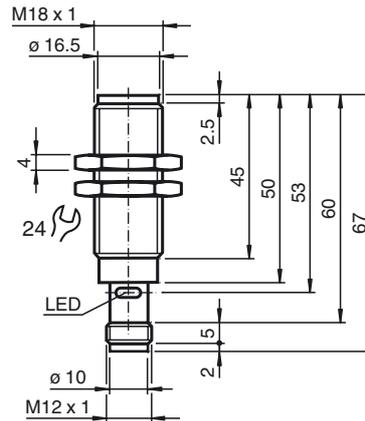
Couleur des fils selon EN 60947-5-2

- | | |
|---|----|
| 1 | BN |
| 2 | WH |
| 3 | BU |
| 4 | BK |

Accessoires

- BF 18**
bride de fixation, 18 mm
- V1-W-2M-PVC**
Connecteur femelle, M12, 4 pôles, câble PVC
- V1-G-2M-PVC**
Connecteur femelle, M12, 4 pôles, câble PVC

Dimensions



Caractéristiques techniques

Caractéristiques générales

Fonction de l'élément de commutation	PNP à fermeture
Portée nominale	s_n 10 mm
Montage	noyable
Polarité de sortie	DC
Portée de travail	s_a 0 ... 8,1 mm
Facteur de réduction r_{AI}	0,4
Facteur de réduction r_{Cu}	0,25
Facteur de réduction $r_{1,4301}$	0,85
Facteur de réduction r_{S137}	1

Valeurs caractéristiques

Tension d'emploi	U_B	10 ... 30 V DC
Fréquence de commutation	f	0 ... 240 Hz
Course différentielle	H	3 ... 15 typ. 10 %
Protection contre l'inversion de polarité		protégé
Protection contre les courts-circuits		pulsé
Chute de tension	U_d	≤ 2 V
Courant d'emploi	I_L	0 ... 150 mA

Courant résiduel	I_r	10 μ A
Consommation à vide	I_0	≤ 10 mA
Visualisation de l'état de commutation		LED jaune

Valeurs caractéristiques pour la sécurité fonctionnelle

MTTF _d	645 a
Durée de mission (T_M)	20 a
Couverture du diagnostic (DC)	0 %

Conditions environnementales

Température ambiante	-25 ... 85 °C (-13 ... 185 °F)
----------------------	--------------------------------

Caractéristiques mécaniques

Type de raccordement	Connecteur M12 x 1, 4 broches
Matériau du boîtier	Acier inox 1.4404 / AISI 316L
Face sensible	Acier inox 1.4404 / AISI 316L
Mode de protection	IP67 / IP68 / IP69k

Informations générales

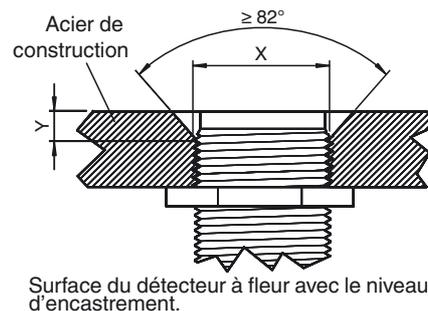
Informations complémentaires	I_L max. 200 mA @ $T \leq 50$ °C / 122 °F
Dimensions d'installation	x: 18 mm y: ≥ 4 mm

conformité de normes et de directives

Conformité aux normes	
Normes	EN 60947-5-2:2007 IEC 60947-5-2:2007

Agréments et certificats

agrément CCC	Les produits dont la tension de service est ≤ 36 V ne sont pas soumis à cette homologation et ne portent donc pas le marquage CCC.
--------------	---



Date de publication: 2012-06-27 13:22 Date d'édition: 2012-06-27 21:19686_fra.xml