



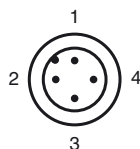
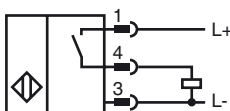
Objednávací název

NMB10-18GH50-E2-V1-FB

Vlastnosti

- 10 mm v jedné rovině
- Aktivní plocha ušlechtilá ocel
- Zvýšená spínací vzdálenost

Připojení



Wire barev dle EN 60947-5-2

1	BN
2	WH
3	BU
4	BK

Příslušenství

BF 18

Montážní příruba, 18 mm

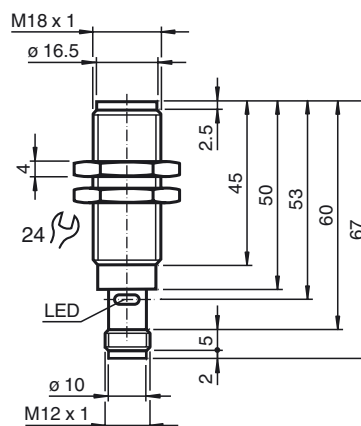
V1-W-2M-PVC

Kabelová zásuvka, M12, 4 vývody, kabel z PVC

V1-G-2M-PVC

Kabelová zásuvka, M12, 4 vývody, kabel z PVC

Rozměry



Technická data

Všeobecné specifikace

Funkce spínacího prvku	PNP spínací kontakt
Spínací vzdálenost	s_n 10 mm
Montáž	v jedné rovině
Polarita výstupu	stejnoseměrné
Pracovní rozsah	s_a 0 ... 8,1 mm
Redukční součinitel r_{Al}	0,4
Redukční součinitel r_{Cu}	0,25
Redukční součinitel $r_{nerez\ ocel\ 1.4301}$	0,85
Redukční součinitel $r_{ocel\ St37}$	1

Charakteristické hodnoty

Provozní napětí	U_B 10 ... 30 V stejnosměrné
Spínací frekvence	f 0 ... 240 Hz
Hystereze	H 3 ... 15 typ. 10 %
Ochrana proti přepólování	ochrana proti přepólování
Ochrana proti zkratu	pulsní kontrola
Pokles napětí	U_d ≤ 2 V
Provozní proud	I_L 0 ... 150 mA

Zbytkový proud	I_r 10 μ A
Proud naprázdno	I_0 ≤ 10 mA
Indikace stavu sepnutí	LED dioda, žlutá

Parametry funkční bezpečnosti

MTTF _d	645 a
Doba provozu (T_M)	20 a
Stupeň diagnostického pokrytí (DC)	0 %

Okolní podmínky

Teplota okolí	-25 ... 85 °C (-13 ... 185 °F)
---------------	--------------------------------

Mechanické specifikace

Typ připojení	Přístrojový konektor M12 x 1, 4 vývody
Materiál pouzdra	ušlechtilá ocel 1.4404 / AISI 316L
Čelní plocha	ušlechtilá ocel 1.4404 / AISI 316L
Třída ochrany	IP67 / IP68 / IP69K

Všeobecné informace

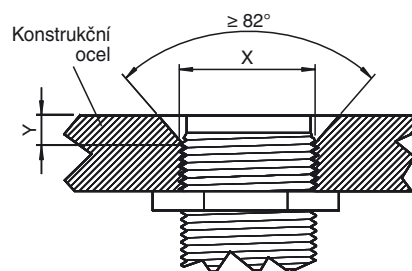
Doplňující informace	I_L max. 200 mA při $T \leq 50$ °C/122 °F
Montážní rozměry	x: 18 mm y: ≥ 4 mm

Shoda s normami a směrnici

Soulad s normami	
Normy	EN 60947-5-2:2007 IEC 60947-5-2:2007

Schválení a certifikáty

Schválení CCC	Pro výrobky s max. provozním napětím ≤ 36 V není nutné povolení. Z tohoto důvodu nejsou opatřeny označením CCC.
---------------	--



Plocha snímače je zapuštěna v rovině okolního povrchu.