



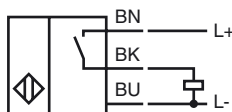
Codifica d'ordine

NMB5-12GH50-E2-FB

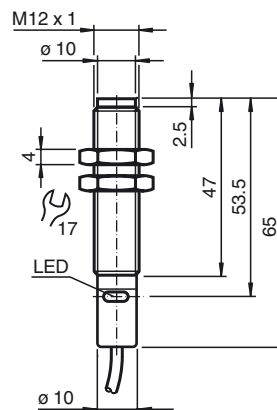
Caratteristiche

- Superficie attiva acciaio inox
- Ampiezza di esplorazione 5 mm
- A 3 fili DC
- Maggiore distanza di commutazione

Allacciamento



Dimensioni



Dati tecnici

Dati generali

Funzione di un elemento di commutazione	Contatto NA PNP
Distanza di comando misura	s_n 5 mm
Montaggio incorporato	incorporabile
Polarità d'uscita	DC
Distanza di comando sicura	s_a 0 ... 4,05 mm
Fattore di riduzione r_{Al}	0,3
Fattore di riduzione r_{Cu}	0,2
Fattore di riduzione $r_{1,4301}$	0,85
Fattore di riduzione r_{S137}	1

Dati specifici

Tensione di esercizio	U_B	10 ... 30 V
Frequenza di commutazione	f	360 Hz
Isteresi	H	3 ... 15 tipico 10 %
Protezione da scambio di polarità		si
Protezione da cortocircuito		si
Caduta di tensione	U_d	≤ 2 V
Corrente di esercizio	I_L	0 ... 150 mA

Corrente residua	I_r	≤ 10 μ A
Corrente a vuoto	I_0	≤ 10 mA
Display stato elettrico		LED, giallo

Caratteristiche sicurezza funzionale

MTTF _d	645 a
Durata dell'utilizzo (T_M)	20 a
Grado di copertura della diagnosi (DC)	0 %

Condizioni ambientali

Temperatura ambiente	-25 ... 85 °C (-13 ... 185 °F)
----------------------	--------------------------------

Dati meccanici

Tipo di collegamento	Cavo PVC , 2 m
Sezione filo	3 x 0,34 mm ²
Materiale della scatola	Acciaio inox 1.4404 / AISI 316L
Superficie anteriore	Acciaio inox 1.4404 / AISI 316L
Classe di protezione	IP67 / IP68 / IP69K

Informazioni generali

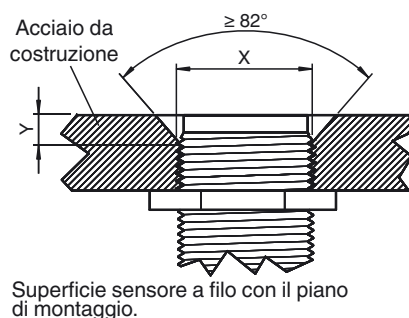
Informazioni integrative	I_L max. 200 mA @ T ≤ 50 °C/122 °F
Installazione dimensioni	x: 12 mm y: ≥ 2 mm

Conformità alle norme e alle direttive

Conformità alle norme	
Norme	EN 60947-5-2:2007 IEC 60947-5-2:2007

Omologazioni e certificati

Omologazione CCC	I prodotti con tensione di esercizio ≤ 36 V non sono soggetti al regime di autorizzazione e pertanto non sono provvisti di marcatura CCC.
------------------	--



Data di edizione: 2012-06-27 12:03 Data di stampare: 2012-06-27 21:9685_ita.xml