



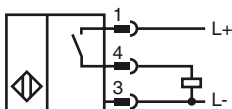
**Код для заказа**

NMB5-12GH50-E2-V1-FB

**Характеристики**

- Активная поверхность - высококачественная сталь
- Дальность срабатывания 5 мм
- 3-проводные, постоянного тока
- Увеличенный интервал переключений

**Подключение**

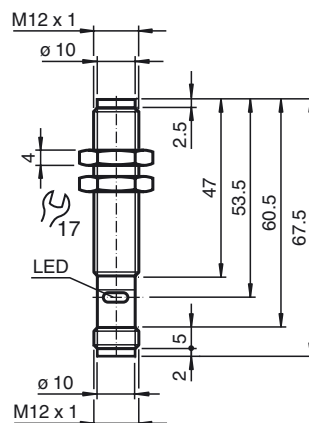


**Принадлежности**

V1-W-2M-PVC

V1-G-2M-PVC

**Размеры**



**Технические данные**

**Общие данные**

Функция переключающих элементов	Замыкающий контакт PNP
Интервал переключений	$s_n$ 5 мм
Монтаж	монтаж заподлицо
Выходная полярность	пост. ток
Гарантированный интервал переключений	0 ... 4,05 мм
Коэффициент восстановления $r_{Al}$	0,3
Коэффициент восстановления $r_{Cu}$	0,2
Коэффициент восстановления $r_{1,4301}$	0,85
Понижающий коэффициент $r_{SI37}$	1

**Параметры**

Рабочее напряжение	$U_B$ 10 ... 30 В
Частота переключений	$f$ 360 Гц
Гистерезис	$H$ 3 ... 15 обычно. 10 %
Защита от неправильной полярности подключения	да
Защита от короткого замыкания	да
Падение напряжения	$U_d$ $\leq$ 2 В
Рабочий ток	$I_L$ 0 ... 150 мА
Остаточный ток	$I_r$ 0 ... 10 мкА
Ток холостого хода	$I_0$ $\leq$ 10 мА
Индикация переключения	светодиод, желтый

**Параметры функциональной безопасности**

MTTF <sub>d</sub>	645 а
Срок использования (T <sub>M</sub> )	20 а
Степень диагностического покрытия (DC)	0 %

**Окружающие условия**

Окружающая температура	-25 ... 85 °C (-13 ... 185 °F)
------------------------	--------------------------------

**Механические данные**

Тип подключения	Штекерный разъем прибора M12 x 1, 4-контактный
Материал корпуса	Высококачественная сталь 1.4404 / AISI 316L
Торцевая поверхность	Высококачественная сталь 1.4404 / AISI 316L
Тип защиты	IP67 / IP68 / IP69K - в зависимости от соединительного кабеля

**Общие сведения**

Дополнительная информация	$I_L$ макс. 200 мА @ T $\leq$ 50 °C / 122 °F
Монтажные размеры	x: 12 мм y: $\geq$ 2 мм

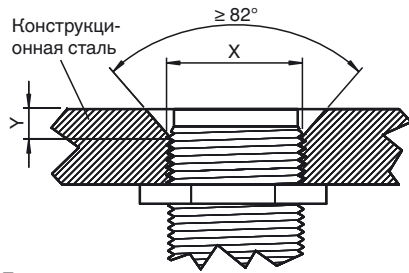
**Соответствие стандартам и директивам**

Соответствие стандартам	
Стандарты	EN 60947-5-2:2007 IEC 60947-5-2:2007

**Лицензии и сертификаты**

Разрешение CCC	Для устройств с максимальным рабочим напряжением $\leq$ 36 В не требуется допуск, поэтому для них не предусмотрен идентификатор CCC.
----------------	--

Дата публикации: 2012-06-27 12:03 Дата издания: 2012-06-27 219684\_rus.xml



Поверхность датчиков заподлицо с уровнем монтажа.

Дата публикации: 2012-06-27 12:03    Дата издания: 2012-06-27    219684\_rus.html