



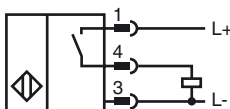
### Designação para encomenda

NMB5-12GH50-E2-V1-FB

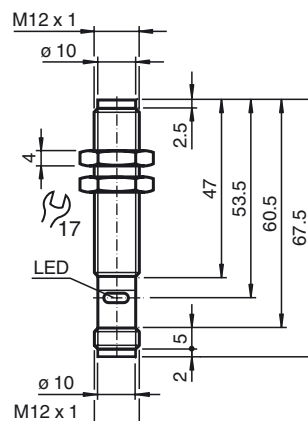
### Características

- Superfície ativa em aço inoxidável
- Alcance de contacto 5 mm
- DC de 3 fios
- Distância de conexão elevada

### Ligação



### Dimensões



### Dados técnicos

#### Dados gerais

Função do elemento de comutação	PNP contacto fechado
Intervalo de comutação	$s_n$ 5 mm
Montagem	nivelado
Polaridade de saída	DC
Intervalo seguro de comutação	$s_a$ 0 ... 4,05 mm
Factor de redução $r_{AI}$	0,3
Factor de redução $r_{Cu}$	0,2
Factor de redução $r_{1,4301}$	0,85
Factor de redução $r_{S137}$	1

#### Dados característicos

Tensão de funcionamento	$U_B$	10 ... 30 V
Frequência de comutação	$f$	360 Hz
Histerese	$H$	3 ... 15 tipo 10 %
Protecção contra as inversões da polaridade		sim
Protecção contra curto-circuito		sim
Queda de tensão	$U_d$	$\leq 2$ V
Corrente de funcionamento	$I_L$	0 ... 150 mA
Corrente residual	$I_r$	0 ... 10 $\mu$ A
Corrente reactiva	$I_0$	$\leq 10$ mA
Indicação do estado de comutação		LED, amarelo

#### Características da segurança funcional

MTTF <sub>d</sub>	645 a
Vida útil ( $T_M$ )	20 a
Grau de cobertura do diagnóstico (GCD)	0 %

#### Condições ambiente

Temperatura ambiente	-25 ... 85 °C (-13 ... 185 °F)
----------------------	--------------------------------

#### Dados mecânicos

Tipo de saída	Conector do aparelho M12 x 1, 4 pinos
Material da caixa	Aço inoxidável 1.4404 / AISI 316L
Superfície frontal	Aço inoxidável 1.4404 / AISI 316L
Tipo de protecção	IP67 / IP68 / IP69K - dependente do cabo de ligação

#### Informações gerais

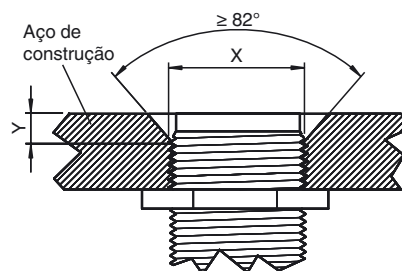
Informações complementares	$I_L$ máx. 200 mA @ $T \leq 50$ °C/122 °F
Dimensões de instalação	x: 12 mm y: $\geq 2$ mm

#### Conformidade de directivas e normas

Conformidade com as normas	
Normas	EN 60947-5-2:2007 IEC 60947-5-2:2007

#### Autorizações certificados

Autorização CCC	Produtos com tensão de operação máxima de $\leq 36$ não necessitam de aprovação, por este motivo não apresentam identificação CCC.
-----------------	--



Superfície do sensor embutida no nível de montagem.