



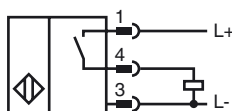
Opis zamówienia

NMB5-12GH50-E2-V1-FB

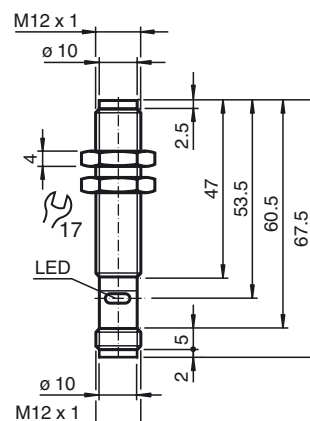
Opis zamówienia

- płaszczyna aktywna ze stali szlachetnej
- zasięg skanowania 5mm
- 3-przewodowy DC
- Zwiększony zasięg działania

Przyłącze



Wymiary



Dane techniczne

Dane ogólne

Funkcja elementów przełączających	PNP, NO
Nominalny zasięg działania	s_n 5 mm
Instalacja	zabudowany
Polaryzacja wyjściowa	DC
Zapewniony dystans działania	s_a 0 ... 4,05 mm
Współczynnik redukcji r_{Al}	0,3
Współczynnik redukcji r_{Cu}	0,2
Współczynnik redukcji $r_{1.4301}$	0,85
Współczynnik redukcji r_{S137}	1

Parametry

Napięcie robocze	U_B	10 ... 30 V
Częstotliwość przełączania	f	360 Hz
histereza	H	3 ... 15 typ. 10 %
Ochrona przed złą polaryzacją		tak
Ochrona przed zwarcie		tak
spadek napięcia	U_d	≤ 2 V
Prąd roboczy	I_L	0 ... 150 mA

Prąd resztkowy	I_r	0 ... 10 μ A
Prąd jałowy	I_0	≤ 10 mA
Wskaźnik stanu przełączenia		Żółta dioda

Parametry bezpieczeństwa funkcjonalnego

MTTF _d	645 a
Okres użytkowania (T_M)	20 a
Stopień pokrycia diagnostycznego (DC)	0 %

Warunki otoczenia

Temperatura otoczenia	-25 ... 85 °C (-13 ... 185 °F)
-----------------------	--------------------------------

Dane mechaniczne

Schemat połączenia	Wtyczka przyrządowa M12 x 1 , 4-pin
Materiał obudowy	Stal nierdzewna 1.4404 / AISI 316L
Powierzchnia pomiarowa	Stal nierdzewna 1.4404 / AISI 316L
Rodzaj ochrony	IP67 / IP68 / Klasa ochrony IP69K - w zależności od przewodu przyłączeniowego

Informacje ogólne

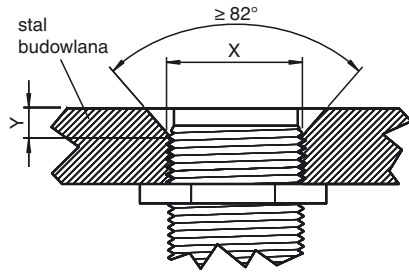
Informacje uzupełniające	I_L maks. 200 mA @ $T \leq 50^\circ\text{C}/122^\circ\text{F}$
Wymiary montażowe	x: 12 mm y: ≥ 2 mm

Zgodność norm i dyrektyw

Zgodność norm	
Normy	EN 60947-5-2:2007 IEC 60947-5-2:2007

Zezwolenia i certyfikaty

Certyfikat CCC	Produkty, dla których maksymalne napięcie robocze nie przekracza 36 V, nie wymagają certyfikacji, a zatem nie są opatrzone znakiem CCC.
----------------	-----------------------------------------------------------------------------------------------------------------------------------------



powierzchnia czujnika wraz z płaszczyzną montażu