



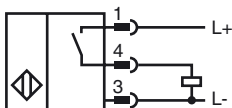
### Bestellbezeichnung

NMB5-12GH50-E2-V1-FB

### Merkmale

- Aktive Fläche Edelstahl
- Tastweite 5 mm
- 3-Draht DC
- Erhöhter Schaltabstand

### Anschluss



### Zubehör

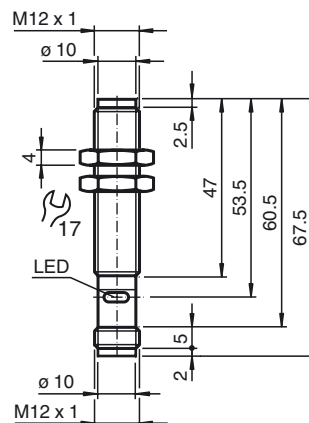
#### V1-W-2M-PVC

Kabeldose, M12, 4-polig, PVC-Kabel

#### V1-G-2M-PVC

Kabeldose, M12, 4-polig, PVC-Kabel

## Abmessungen



## Technische Daten

### Allgemeine Daten

Schaltelementfunktion		PNP Schließer
Schaltabstand	$s_n$	5 mm
Einbau		bündig
Ausgangspolarität		DC
Gesicherter Schaltabstand	$s_a$	0 ... 4,05 mm
Reduktionsfaktor $r_{Al}$		0,3
Reduktionsfaktor $r_{Cu}$		0,2
Reduktionsfaktor $r_{V2A}$ (1.4301)		0,85
Reduktionsfaktor $r_{Si37}$		1

### Kenndaten

Betriebsspannung	$U_B$	10 ... 30 V
Schaltfrequenz	$f$	360 Hz
Hysterese	$H$	3 ... 15 typ. 10 %
Verpolschutz		ja
Kurzschlusschutz		ja
Spannungsfall	$U_d$	$\leq 2$ V
Betriebsstrom	$I_L$	0 ... 150 mA
Reststrom	$I_r$	0 ... 10 $\mu$ A
Leerlaufstrom	$I_0$	$\leq 10$ mA
Schaltzustandsanzeige		LED, gelb

### Kenndaten funktionale Sicherheit

MTTF <sub>d</sub>	645 a
Gebrauchsdauer ( $T_M$ )	20 a
Diagnosedeckungsgrad (DC)	0 %

### Umgebungsbedingungen

Umgebungstemperatur	-25 ... 85 °C (-13 ... 185 °F)
---------------------	--------------------------------

### Mechanische Daten

Anschlussart	Gerätestecker M12 x 1, 4-polig
Gehäusematerial	Edelstahl 1.4404 / AISI 316L (V4A)
Stirnfläche	Edelstahl 1.4404 / AISI 316L (V4A)
Schutzart	IP67 / IP68 / IP69K - abhängig vom Anschlusskabel

### Allgemeine Informationen

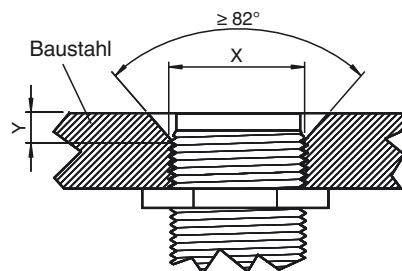
Ergänzende Informationen	$I_L$ max. 200 mA @ $T \leq 50$ °C / 122 °F
Einbaumaße	x: 12 mm y: $\geq 2$ mm

### Normen- und Richtlinienkonformität

Normenkonformität	
Normen	EN 60947-5-2:2007 IEC 60947-5-2:2007

### Zulassungen und Zertifikate

CCC-Zulassung	Produkte, deren max. Betriebsspannung $\leq 36$ V ist, sind nicht zulassungspflichtig und daher nicht mit einer CCC-Kennzeichnung versehen.
---------------	---



Sensorfläche bündig mit Einbauebene.