



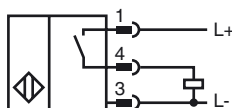
### Objednací název

NMB5-12GH50-E2-V1-FB

### Vlastnosti

- Aktivní plocha ušlechtilá ocel
- Šířka snímání 5 mm
- třívodičový DC
- Zvýšená spínací vzdálenost

### Připojení



### Řešení

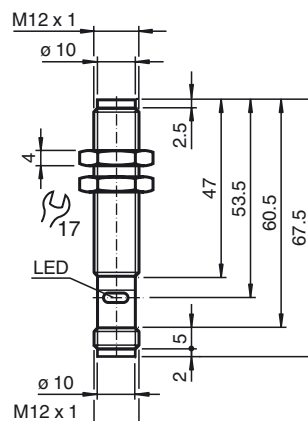
#### V1-W-2M-PVC

Kabelová zásuvka, M12, 4 vývody, kabel z PVC

#### V1-G-2M-PVC

Kabelová zásuvka, M12, 4 vývody, kabel z PVC

### Rozměry



### Technická data

#### Všeobecné specifikace

Funkce spínacího prvku	PNP pracovní kontakt
Spínací vzdálenost	$s_n$ 5 mm
Montáž	v jedné rovině
Polarita výstupu	stejnoseměrné
Pracovní rozsah	$s_a$ 0 ... 4,05 mm
Redukční součinitel $r_{Al}$	0,3
Redukční součinitel $r_{Cu}$	0,2
Redukční součinitel $r_{nerez\ ocel\ 1.4301}$	0,85
Redukční součinitel $r_{ocel\ St37}$	1

#### Charakteristické hodnoty

Provozní napětí	$U_B$	10 ... 30 V
Spínací frekvence	$f$	360 Hz
Hystereze	$H$	3 ... 15 typ. 10 %
Ochrana proti přepólování		ano
Ochrana proti zkratu		ano
Pokles napětí	$U_d$	$\leq 2$ V
Provozní proud	$I_L$	0 ... 150 mA

Zbytkový proud	$I_r$	0 ... 10 $\mu$ A
Proud naprázdno	$I_0$	$\leq 10$ mA
Indikace stavu sepnutí		LED dioda, žlutá

#### Parametry funkční bezpečnosti

MTTF <sub>d</sub>	645 a
Doba provozu ( $T_M$ )	20 a
Stupeň diagnostického pokrytí (DC)	0 %

#### Okolní podmínky

Teplota okolí	-25 ... 85 °C (-13 ... 185 °F)
---------------	--------------------------------

#### Mechanické specifikace

Typ připojení	Přístrojový konektor M12 x 1, 4 vývody
Materiál pouzdra	ušlechtilá ocel 1.4404 / AISI 316L
Čelní plocha	ušlechtilá ocel 1.4404 / AISI 316L
Třída ochrany	IP67 / IP68 / IP69K - v závislosti na připojovacím kabelu

#### Všeobecné informace

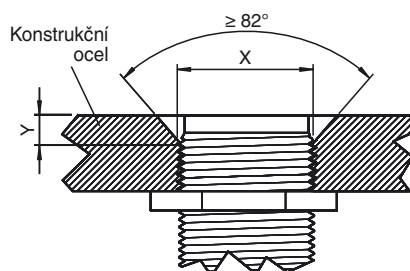
Doplňující informace	$I_L$ max. 200 mA při $T \leq 50$ °C/122 °F
Montážní rozměry	x: 12 mm y: $\geq 2$ mm

#### Shoda s normami a směrnici

Soulad s normami	
Normy	EN 60947-5-2:2007 IEC 60947-5-2:2007

#### Schválení a certifikáty

Schválení CCC	Pro výrobky s max. provozním napětím $\leq 36$ V není nutné povolení. Z tohoto důvodu nejsou opatřeny označením CCC.
---------------	--



Plocha snímače je zapuštěna v rovině okolního povrchu.