



Bestellbezeichnung

VDM28-8-L-IO/115b/136

Distanzsensor
mit 300 mm Festkabel und Kabelstecker
M12 x 1, 4-polig

Merkmale

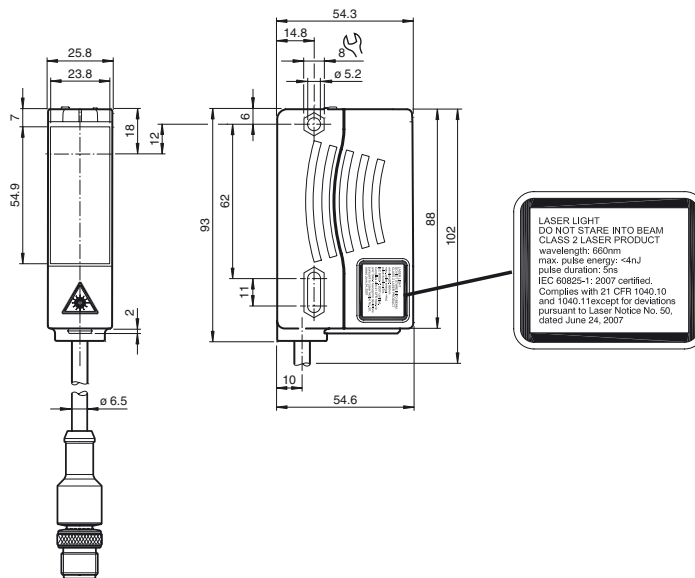
- Abstandsmessung auf Objekt
- Messverfahren PRT (Pulse Ranging Technology)
- Präzise, eindeutige und reproduzierbare Messergebnisse
- Geringe Schwarz-Weiß-Differenz
- Roter Laser als Lichtsender
- Version mit IO-Link-Schnittstelle
- Version mit Laserklasse 2

Produktinformation

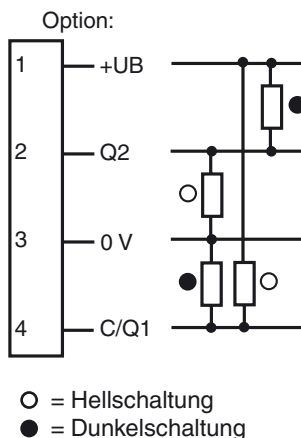
Der Distanzsensor VDM28 arbeitet mit der Pulse Ranging Technology (PRT). Er erreicht eine Wiederholgenauigkeit von 5 mm bei einem Arbeitsbereich von 0,2 ... 8 m und einer absoluten Genauigkeit von 25 mm. Im kompakten Gehäuse der Lichtschranken-Serie 28 mit Abmessungen von 88 mm Höhe, 26 mm Breite und 54 mm Tiefe ist er das kleinste Gerät in dieser Leistungsklasse.

Veröffentlichungsdatum: 2013-02-27 09:17 Ausgabedatum: 2013-02-27 21:9475_ger.xml

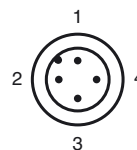
Abmessungen



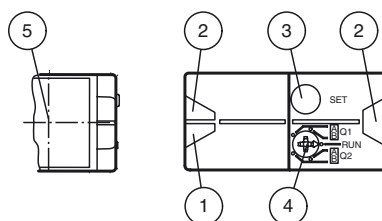
Elektrischer Anschluss



Pinbelegung



Anzeigen/Bedienelemente



1	Betriebsanzeige	grün
2	Signalanzeige	gelb
3	Teach-In-Taste	
4	Modus-Drehschalter	
5	Laseraustritt	

Technische Daten**Allgemeine Daten**

Messbereich	0,2 ... 8 m
Referenzobjekt	Kodak weiss (90%)
Lichtsender	Laserdiode typ. Lebensdauer 85.000 h bei Ta = +25 °C
Lichtart	rot, Wechsellicht
Laserdaten	
Hinweis	LASERLICHT , NICHT IN DEN STRAHL BLICKEN
Laserklasse	2
Wellenlänge	660 nm
Strahldivergenz	1 mrad
Impulsdauer	5 ns
Wiederholrate	250 kHz
max. Puls Energie	< 4 nJ
Winkelabweichung	max. ± 2°
Messverfahren	Pulse Ranging Technology (PRT)
Lichtfleckdurchmesser	< 10 mm im Abstand von 8 m bei 20 °C
Fremdlichtgrenze	50000 Lux
Temperatureinfluss	typ. ≤ 0,25 mm/K

Kenndaten funktionale Sicherheit

MTTF _d	200 a
Gebrauchsdauer (T _M)	10 a
Diagnosedeckungsgrad (DC)	0 %

Anzeigen/Bedienelemente

Betriebsanzeige	LED grün
Funktionsanzeige	2 LEDs gelb für Schaltzustand
Teach-In-Anzeige	Teach-In: LEDs gelb/grün; gleichphasiges Blinken; 2,5 Hz Teach Fehler: LEDs gelb/grün; gegenphasiges Blinken; 8,0 Hz
Bedienelemente	5-stufiger Drehschalter zur Auswahl der Betriebsmodi (Schwellschwelleneinstellung und Betrieb)
Bedienelemente	Taster zum Setzen von Schwellwerten

Elektrische Daten

Betriebsspannung	U _B	10 ... 30 V DC / bei einem Betrieb im IO-Link-Modus: 18 ... 30 V
Welligkeit		10 % innerhalb der Versorgungstoleranz
Leerlaufstrom	I ₀	≤ 70 mA / 24 V DC
Bereitschaftsverzug	t _v	1,5 s

Schnittstelle

Schnittstellentyp	IO-Link
Protokoll	IO-Link V1.0
Zykluszeit	min. 2,3 ms
Modus	COM 2 (38,4 kBaud)
Prozessdatenbreite	16 Bit
SIO-Mode Unterstützung	ja

Ausgang

Signalausgang	2 Gegentaktgänge, kurzschlussfest, verpolgeschützt	
Schaltspannung	max. 30 V DC	
Schaltstrom	max. 100 mA	
Schaltfrequenz	f	50 Hz
Ansprechzeit	10 ms	

Messgenauigkeit

Absolute Genauigkeit	± 25 mm
Reproduzierbarkeit	< 5 mm

Umgebungsbedingungen

Umgebungstemperatur	-30 ... 50 °C (-22 ... 122 °F)
Lagertemperatur	-30 ... 70 °C (-22 ... 158 °F)

Mechanische Daten

Schutzart	IP65
Anschluss	Festkabel 300 mm mit Stecker M12 x 1, 4-polig
Material	
Gehäuse	Kunststoff ABS
Lichtaustritt	Kunststoffscheibe
Masse	90 g

Normen- und Richtlinienkonformität

Richtlinienkonformität	EMV-Richtlinie 2004/108/EG
Normenkonformität	
Produktnorm	EN 60947-5-2:2007 IEC 60947-5-2:2007
Laserklasse	IEC 60825-1:2007 Complies with 21 CFR 1040.10 and 1040.11 except for deviations pursuant to Laser Notice No. 50, dated June 24, 2007

Zulassungen und Zertifikate

Schutzklasse	II, Bemessungsspannung ≤ 250 V AC bei Verschmutzungsgrad 1-2 nach IEC 60664-1
--------------	---

Zubehör**PACTware 4.X**

FDT-Rahmenprogramm

VDM28 IODD

IODD für die Kommunikation mit VDM28-IO-Link Sensoren

IODD Interpreter DTM

Software zur Einbindung von IODDs in eine FDT-Rahmenapplikation (z.B. PACTware)

VDM28-IO-Link DTM

Geräte-DTM für die Kommunikation mit VDM28-IO-Link Sensoren

IO-Link-Master-USB DTM

Kommunikations-DTM für den Betrieb des IO-Link-Masters

IO-Link-Master01-USB

IO-Link Master

OMH-05

Montagehilfe für Rundprofil ø 12 mm oder Flachprofil 1,5 mm ... 3 mm

OMH-07

Montagehilfe für Rundprofil ø 12 mm oder Flachprofil 1,5 mm ... 3 mm

OMH-21

Haltewinkel

OMH-22

Haltewinkel

OMH-MLV11-K

Klemmkörper für Sensoren mit Schwalbenschwanz

OMH-RLK29

Haltewinkel

OMH-RLK29-HW

Haltewinkel für rückseitige Wandmontage

OMH-RL28-C

Schutzhaube zum Schutz vor Schweißspülen

OMH-K01

Klemmkörper für Sensoren mit Schwalbenschwanz

OMH-K03

Klemmkörper für Sensoren mit Schwalbenschwanz

OMH-VDM28-01

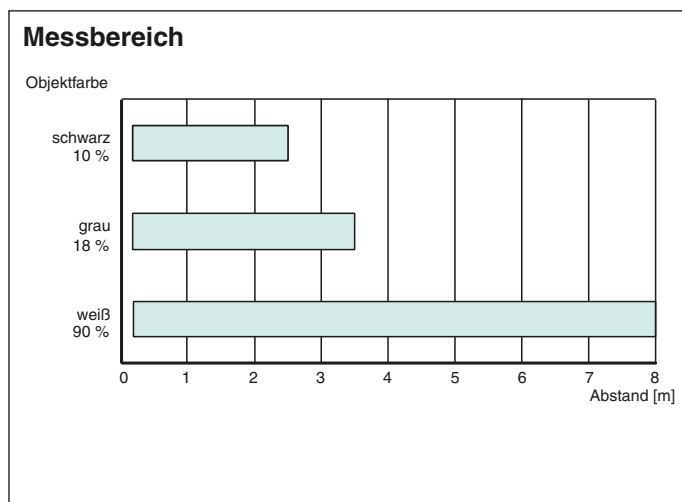
Metallumgehäuse zum Einsetzen von Schutzscheiben oder Blenden

Weiteres Zubehör finden Sie im Internet unter www.pepperl-fuchs.com

UL-Zulassung
CCC-Zulassung

cULus Listed, Class 2 Power Source, Type 1 enclosure
Produkte, deren max. Betriebsspannung ≤ 36 V ist, sind nicht zulassungspflichtig und daher nicht mit einer CCC-Kennzeichnung versehen.

Kurven/Diagramme



Einstellungen

Teach-In:

Sie können mit dem Drehschalter den Ausgang **Q1** oder **Q2** und die jeweilige Schaltschwelle A oder B zum Einlernen auswählen. Die gelben LEDs signalisieren den aktuellen Zustand des angewählten Ausganges.

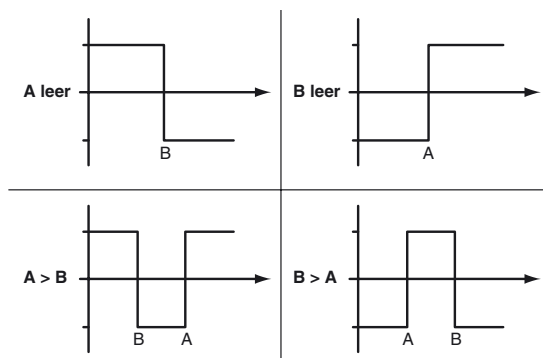
Zur Speicherung einer Schaltschwelle (Entfernungsmesswert) drücken Sie die "SET"-Taste bis die gelbe und grüne LED gleichphasig blinken (ca. 2 s). Das Teach-In beginnt mit dem Loslassen der "SET"-Taste.

Ein erfolgreiches Teach-In wird durch schnelles wechselseitiges Blinken (2,5 Hz) der gelben und grünen LED signalisiert.

Ein fehlerhaftes Teachen wird durch wechselseitiges Blinken (8 Hz) der gelben und grünen LED signalisiert.

Nach einem fehlerhaften Teach-In arbeitet der Sensor nach Ausgabe der entsprechenden optischen Fehlermeldung mit seiner letzten gültigen Einstellung weiter.

Durch Einlernen entsprechender Entfernungsmesswerte für die Schaltschwellen A und B, können verschiedene Schaltmodi definiert werden:



Jede eingelernte Schaltschwelle kann durch nochmaliges Drücken der SET-Taste nachgelernt, d.h. überschrieben werden.

Durch Drücken der "SET"-Taste für > 5 s wird der eingelernte Wert komplett gelöscht werden. Dies wird durch das gleichzeitige Verlöschen der gelben und grünen LED signalisiert.

Werkseinstellung:

Ab Werk sind generell keine Schaltpunkte gesetzt. Die Ausgänge sind auf Low geschaltet.

Zurücksetzen auf Werkseinstellung:

- Stellen Sie den Drehschalter in Stellung "Run"
- Drücken Sie die "SET"-Taste bis das gleichphasige Blinken der gelben und grünen LED aufhört (ca. 10 s)
- Wenn die grüne LED leuchtet, ist der Vorgang abgeschlossen.

Fehlermeldungen:

- Kurzschluss: Im Falle eines Kurzschlusses am Sensorausgang blinkt die grüne LED mit einer Frequenz von ca. 4 Hz.
- Teach-Error: Im Falle eines Teach-Errors blinken die gelbe und grüne LED abwechselnd mit einer Frequenz von ca. 8 Hz.

**Hinweis!**

Die Differenz der eingelernten Entfernungsmesswerte für die Schaltschwellen A und B muss größer der im Sensor eingestellten Schalthysterese sein. Die Schalthysterese beträgt im Auslieferungszustand 15 mm.

Ist die Differenz der eingelernten Messwerte gleich oder kleiner der eingestellten Schalthysterese, so signalisiert der Sensor optisch ein fehlerhaftes Teachin. Der zuletzt eingelernte Entfernungsmesswert wird vom Sensor nicht übernommen.

Wählen Sie einen neuen Entfernungsmesswert für die Schaltschwelle A oder B der zu einer größeren Differenz zwischen den Schaltschwellen führt. Lernen Sie diesen Entfernungsmesswert am Sensor erneut ein.

Laserhinweis Laserklasse 2

- Die Bestrahlung kann zu Irritationen gerade bei dunkler Umgebung führen. Nicht auf Menschen richten!
- Vorsicht: Laserlicht, nicht in den Strahl blicken!
- Wartung und Reparaturen nur von autorisiertem Servicepersonal durchführen lassen!
- Das Gerät ist so anzubringen, dass die Warnhinweise deutlich sichtbar und lesbar sind.
- Vorsicht: Wenn andere als die hier angegebenen Bedienungs- oder Justiereinrichtungen benutzt oder andere Verfahrensweisen ausgeführt werden, kann dies zu gefährlicher Strahlungseinwirkung führen.