



Referencia de pedido

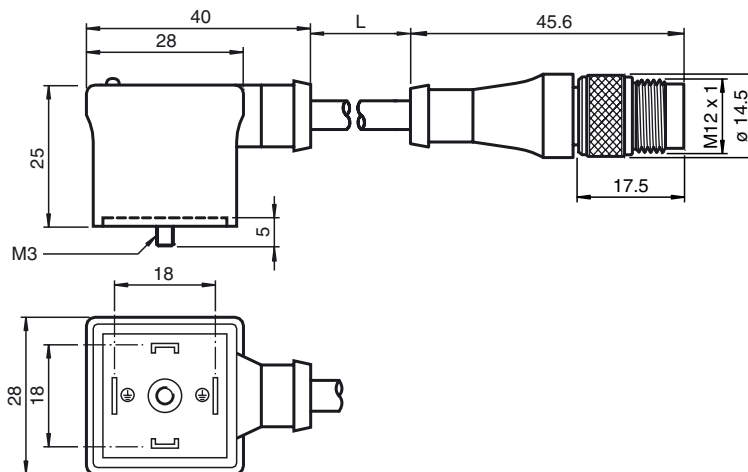
VMA-2+P/S2-BK0,6M-PUR-U-V1-G

Conector de válvula, Forma A a M12, 2+PE, LED, Diodo supresor, Cable PUR

Características

- Conector de válvula según EN 175301-803 A/ISO 4400 (anteriormente DIN 43650)
- Junta inyectada
- Salida de cable por protección de tierra oventada de libre selección
- sin halógeno
- Cable con homologación UR/CSA

Dimensiones



Datos técnicos

Datos generales

Nº de polos	2 + PE
Conexión 1	Conector de válvula DIN
Tipo 1	angulado
Conexión 2	conectores, recto
Tipo 2	recto
Rosca 2	M12

Elementos de indicación y manejo

LED amarillo	Display de función
--------------	--------------------

Datos eléctricos

Tensión de trabajo	U_B	24 V CA/CC
Tensión de prueba		2000 V
Corriente de trabajo		máx. 4 A
Resistencia de tránsito		< 10 mΩ

Condiciones ambientales

Temperatura ambiente	-25 ... 80 °C (-13 ... 176 °F)
Grado de ensuciamiento	3

Datos mecánicos

Tipo de protección	IP67
Conexión	Conector de válvula forma A
Material	
Contactos	CuZn ; CuSn
Pinza	PUR
Cable	PUR
Aislamiento del hilo	PP9Y
Cable	de hilos finos, flexibles
Diámetro del revestimiento	Ø 5,1 mm
Radio de flexión	> 10 x diámetro del conductor, apto para cadenas de arrastre
Color	negro
Hilos	(2 + 1) x 0,5 mm ²
Montaje de escalera	28 x 0,15 mm Ø
Longitud	L 0,6 m
Combustibilidad	UL 94

Conexión eléctrica

