



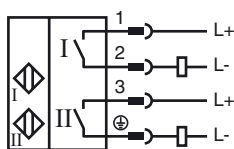
**Код для заказа**

NBN3-F31-Z8-V164-Y218849

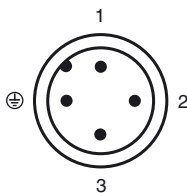
**Характеристики**

- Непосредственный монтаж на стандартном приводе
- Компактный и устойчивый корпус
- Постоянная юстировка
- Выполнены требования директивы ЕС о машинном оборудовании

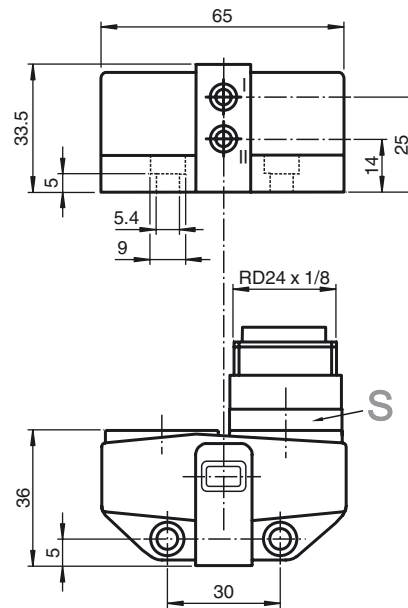
**Подключение**



⚠ Контакт на разьеме ⊕ используется для соединения с датчиком и не должен подключаться к потенциалу земли.



**Размеры**



**Технические данные**

**Общие данные**

Функция переключающих элементов	Нормально-разомкнутый датчик двойного действия
Интервал переключений $s_n$	3 мм
Монтаж	монтаж заподлицо
Выходная полярность	пост. ток
Гарантированный интервал переключений $s_a$	0 ... 2,43 мм
Коэффициент восстановления $r_{dI}$	0,5
Коэффициент восстановления $r_{Cu}$	0,4
Коэффициент восстановления $r_{V2A}$	1
Понижающий коэффициент $r_{St37}$	1,1

**Параметры**

Рабочее напряжение $U_B$	6 ... 60 В
Частота переключений $f$	0 ... 500 Гц
Гистерезис $H$	обычно. 5 %
Защита от неправильной полярности подключения	защита против неправильной полярности подключения
Защита от короткого замыкания	нет
Падение напряжения $U_d$	$\leq 6$ В
Рабочий ток $I_L$	4 ... 100 мА
Остаточный ток $I_r$	0 ... 1 мА обычно. 0,7 мА
Индикация переключения	светодиод, желтый

**Предельные характеристики**

Момент затяжки крепежных винтов	0,4 Нм
---------------------------------	--------

**Окружающие условия**

Окружающая температура	-25 ... 70 °C (-13 ... 158 °F)
------------------------	--------------------------------

**Механические данные**

Тип подключения	Штекерный разъем прибора Rd24 x 1/8 , 4-контактный
Материал корпуса	ПБТ
Торцевая поверхность	ПБТ
Тип защиты	IP67

**Соответствие стандартам и директивам**

Соответствие стандартам	
Стандарты	EN 60947-5-2:2007 IEC 60947-5-2:2007

Дата публикации: 2010-06-28 16:51 Дата издания: 2010-07-12 218849\_RUS.xml