



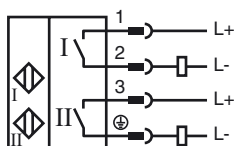
Codifica d'ordine

NBN3-F31-Z8-V164-Y218849

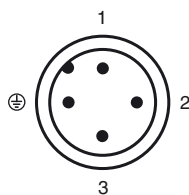
Caratteristiche

- Montaggio diretto su motore standard
- Involucro stabile e compatto
- Regolazione fissa
- Rispetta le normative CE relative alle macchine

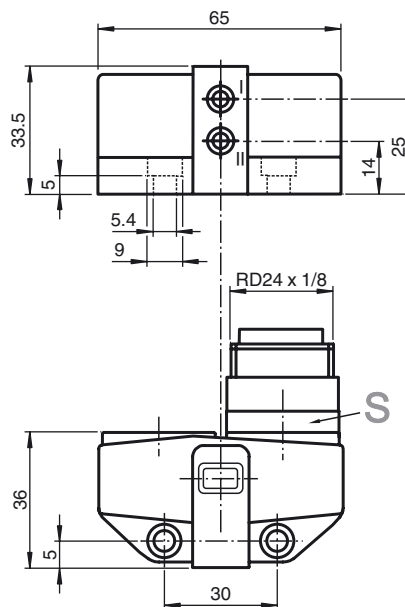
Allacciamento



Il piedino del connettore contrassegnato con ⊕ è utilizzato come collegamento del sensore e non deve essere collegato a un conduttore in polietilene.



Dimensioni



Dati tecnici

Dati generali

| | |
|---|---------------------|
| Funzione di un elemento di commutazione | Contatto NO duale |
| Distanza di comando misura | s_n 3 mm |
| Montaggio incorporato | incorporabile |
| Polarità d'uscita | DC |
| Distanza di comando sicura | s_a 0 ... 2,43 mm |
| Fattore di riduzione r_{AI} | 0,5 |
| Fattore di riduzione r_{Cu} | 0,4 |
| Fattore di riduzione r_{V2A} | 1 |
| Fattore di riduzione r_{SI37} | 1,1 |

Dati specifici

| | |
|-----------------------------------|--------------------------------|
| Tensione di esercizio | U_B 6 ... 60 V |
| Frequenza di commutazione | f 0 ... 500 Hz |
| Isteresi | H tipico 5 % |
| Protezione da scambio di polarità | tolleranza |
| Protezione da cortocircuito | no |
| Caduta di tensione | U_d ≤ 6 V |
| Corrente di esercizio | I_L 4 ... 100 mA |
| Corrente residua | I_r 0 ... 1 mA tipico 0,7 mA |
| Display stato elettrico | LED, giallo |

Dati limite

| | |
|------------------------------------|--------|
| Coppia serraggio viti di fissaggio | 0,4 Nm |
|------------------------------------|--------|

Condizioni ambientali

| | |
|----------------------|--------------------------------|
| Temperatura ambiente | -25 ... 70 °C (-13 ... 158 °F) |
|----------------------|--------------------------------|

Dati meccanici

| | |
|-------------------------|--|
| Tipo di collegamento | Connettore a spina Rd24 x 1/8 , 4 poli |
| Materiale della scatola | PBT |
| Superficie anteriore | PBT |
| Classe di protezione | IP67 |

Conformità alle norme e alle direttive

| | |
|-----------------------|---|
| Conformità alle norme | |
| Norme | EN 60947-5-2:2007 IEC 60947-5-2:2007 |

Data di edizione: 2010-06-28 16:51 Data di stampare: 2010-06-28 218849_ITA.xml