



**Referencia de pedido**

**RL31-8-2500-IR/59/73c/136**

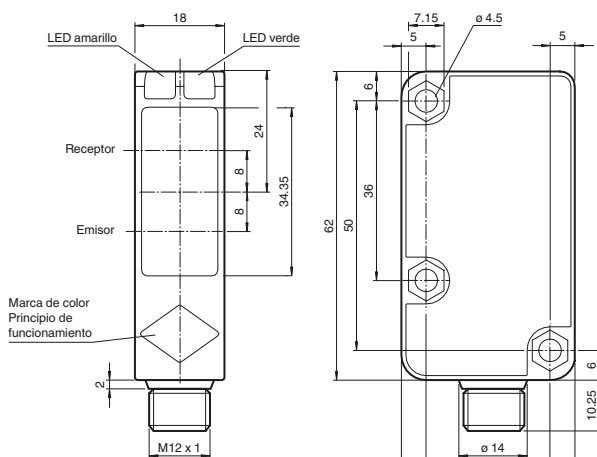
Sensor fotoeléctrico de detección directa

con conector macho M12 x 1, 4 polos

**Características**

- LED Display visible ampliamente
- Salida de contrafase potente
- Carcasa compacta y estable
- Clase de protección II

**Dimensiones**



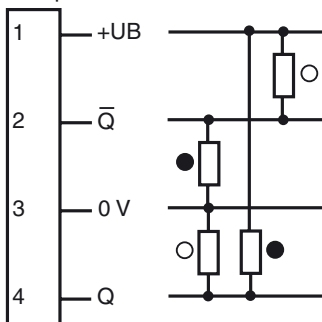
Principio de funcionamiento	color
Barrera óptica de reflexión con filtro polarizado	verde
Barrera óptica de reflexión sin filtro polarizado	azul
Sensor de detección directa energética	blanco
Sensor fotoeléctrico de barrera, unidireccional	gris
Sensor óptico de detección directa con supresión de fondo	rojo



Regulador de sensibilidad

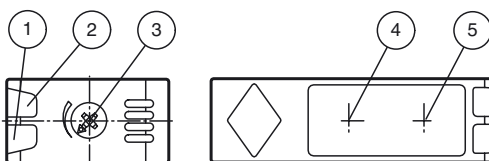
**Conexión eléctrica**

Opción:



- = conmutación claro
- = conmutación oscuro

**Elementos de indicación y manejo**



	Indicador de funcionamiento	verde
1	Indicador de señal	amarillo
2	Regulador del rango de detección	
3	Emisor	
4	Receptor	
5		

Fecha de publicación: 2012-11-28 13:38 Fecha de edición: 2012-11-28 21:87:11\_spa.xml

**Datos técnicos****Datos generales**

Rango de detección	0 ... 2500 mm ajustable
Objeto de referencia	blanco estándar 200 mm 200 mm
Emisor de luz	IREL
Tipo de luz	Infrarrojo, luz alterna, 850 nm
Diámetro del haz de luz	aprox. 50 mm a una distancia de 2,5 m
Angulo de apertura	2 °
Límite de luz extraña	50000 Lux ; según EN 60947-5-2

**Elementos de indicación y manejo**

Indicación de trabajo	LED verde: Red on (Power on)
Indicación de la función	LED amarillo, se enciende si el receptor recibe luz
Elementos de mando	Regulador del rango de detección

**Datos eléctricos**

Tensión de trabajo	$U_B$	10 ... 30 V CC, Clase 2
Rizado		10 %
Corriente en vacío	$I_0$	≤ 20 mA

**Salida**

Tipo de conmutación	conmutación oscuro	
Señal de salida	2 salidas de contrafase, protegidas contra cortocircuitos, contra la inversión de la polaridad	
Tensión de conmutación	máx. 30 V CC	
Corriente de conmutación	máx. 100 mA	
Caída de tensión	$U_d$	≤ 1,5 V
Frecuencia de conmutación	f	≤ 500 Hz
Tiempo de respuesta		≤ 1 ms

**Condiciones ambientales**

Temperatura ambiente	-30 ... 55 °C (-22 ... 131 °F)
Temperatura de almacenaje	-40 ... 70 °C (-40 ... 158 °F)

**Datos mecánicos**

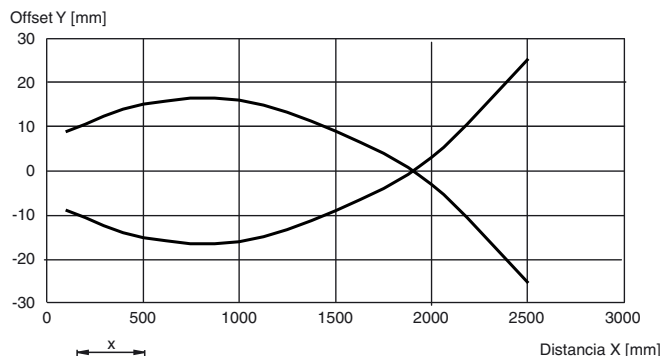
Tipo de protección	IP67
Conexión	Conec. macho M12 x 1, 4 polos
Material	
Carcasa	Policarbonato
Salida de luz	PMMA
Masa	25 g

**Conformidad con Normas y Directivas**

Conformidad con norma	Directiva CEM 2004/108/CE
Conformidad con estándar	
Norma del producto	EN 60947-5-2:2007 IEC 60947-5-2:2007

**Autorizaciones y Certificados**

Clase de protección	II, Tensión de aislamiento de medición ≤ 250 V CA con grado de ensuciamiento 1-2 según IEC 60664-1 Circuito de salida aislado del circuito de entrada según EN50178, Tensión de aislamiento de medición 240 V CA
Autorización UL	cULus Listed, Class 2 Power Source, Type 1 enclosure
Autorización CCC	Los productos cuya tensión de trabajo máx. ≤ 36 V no llevan el marcado CCC, ya que no requieren aprobación.

**Curvas/Diagramas****Curva de respuesta característica****Accessories****OMH-RL31-01**

Angulo de fijación

**OMH-RL31-02**

Abrazadera de montaje estrecha

**OMH-RL31-03**

Abrazadera de montaje estrecha

**OMH-RL31-04**

Ayuda de montaje para en barra cilíndrica ø12mm o latón (grosor 1,5 ... 3mm)

**OMH-RL31-05**

Abrazadera de montaje con varilla rosca M10

**OMH-RL31-06**

Abrazadera de montaje de acero inoxidable con fijación ajustable en el lateral

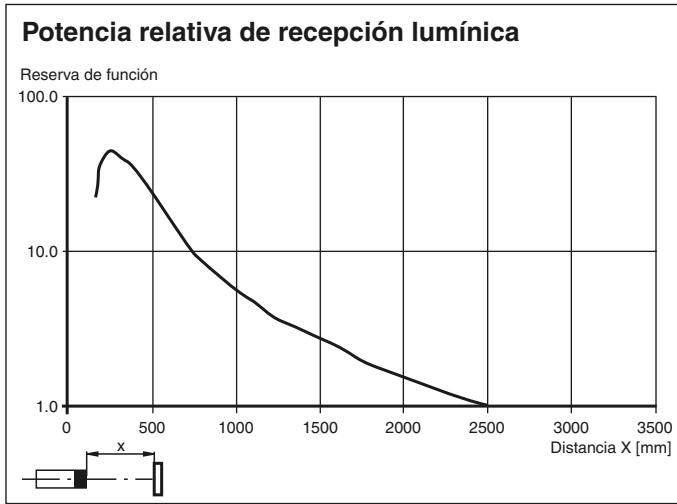
**V1-G-2M-PUR**

Conector hembra, M12, 4 polos, cable PUR

**V1-W-2M-PUR**

Conector hembra, M12, 4 polos, cable PUR

Pueden encontrarse otros accesorios en [www.pepperl-fuchs.com](http://www.pepperl-fuchs.com)



Fecha de publicación: 2012-11-28 13:38 Fecha de edición: 2012-11-28 21:8711\_spa.xml