



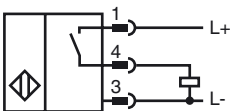
### Orderbenämning

NBB4-F1-E2-V3-Y218699

### Kännetecken

- Bas serie
- 4 mm i plan

### Anslutning



### Pinout



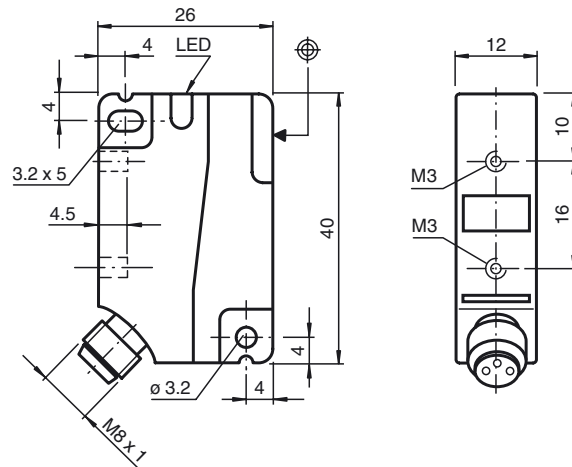
Tråd färger enligt EN 60947-5-2

1	BN
3	BU
4	BK

### Tillbehör

- V3-WM**  
Kabellosa, M8, 3-polig, kan anpassas
- V3-WM-2M-PUR**  
Honkontakt, M8, 3-stifts, PUR-kabel
- V3-GM-2M-PUR**  
Honkontakt, M8, 3-stifts, PUR-kabel
- V3-GM**  
Kabellosa, M8, 3-polig, kan anpassas

### Avmätning



### Tekniska data

#### Allmänna specifikationer

Utgångs funktion	PNP	slutande
Känslavstånd	$s_n$	4 mm
Installation		inbyggbar
Utgångs typ		DC
Garanterat känslavstånd	$s_a$	0 ... 3,24 mm
Reduktionsfaktor $r_{AI}$		0,4
Reduktionsfaktor $r_{Cu}$		0,45
Reduktionsfaktor $r_{1,4301}$		0,8
Reduktionsfaktor $r_{Ms}$		0,55

#### Specifikationer

Arbetsspänning	$U_B$	10 ... 30 V
Kopplingsfrekvens	$f$	0 ... 1400 Hz
Hysteres	$H$	typ. 5%
Polaritetsskydd		Skyddad mot felaktig polaritet
Kortslutningsskydd		pulserande
Spänningsfall	$U_d$	$\leq 2,5$ V
Dimensionerad isolationsspänning	$U_{BIS}$	60 V
Arbetsström	$I_L$	0 ... 250 mA
Läckström	$I_r$	0 ... 0,01 mA typ. 0,1 $\mu$ A vid 25 °C
Tomgångsström	$I_o$	$\leq 15$ mA
Funktions indikering		LED, gul

#### Omgivningsförhållande

Omgivningstemperatur	-25 ... 70 °C (-13 ... 158 °F)
----------------------	--------------------------------

#### Mekaniska specifikationer

Anslutnings typ	Apparatuttag M8 x 1, 3-poligt
Kapslingsmaterial	PA
Avkännings yta	PA
Skyddsklass	IP67
Åtdragningsmoment befästningskravar	Gänga M3 max: 1,1 Nm

#### Norm- och riktlinjekonformitet

Normkonformitet	
Normer	EN 60947-5-2:2007 IEC 60947-5-2:2007

#### Godkännanden och certifikat

Skyddsklass	II
Dimensionerad isolationsspänning $U_i$	60 V
Dimensioneringsstabilitet stötspänning $U_{imp}$	800 V
UL-godkännande	cULus Listed, General Purpose
CSA-godkännande	cCSAus Listed, General Purpose