



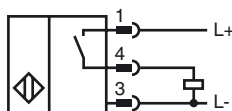
## Referencia de pedido

NBB4-F1-E2-V3-Y218699

## Características

- Serie base
- 4 mm enrasado

## Conexión



## Pinout



Color del conductor según EN 60947-5-2

1	BN
3	BU
4	BK

## Accesorios

### V3-WM

Conector hembra para cables, M8, 3 polos, confeccionable

### V3-WM-2M-PUR

Conector hembra M8 de 3 polos, cable PUR

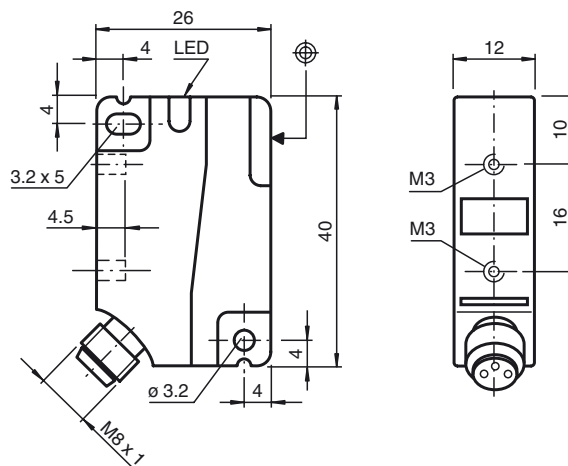
### V3-GM-2M-PUR

Conector hembra M8 de 3 polos, cable PUR

### V3-GM

Conector hembra para cables, M8, 3 polos, confeccionable

## Dimensiones



## Datos técnicos

### Datos generales

Función del elemento de conmutación	PNP	N.A.
Distancia de conmutación de medición $s_n$	4 mm	
Instalación	enrasado	
Polaridad de salida	CC	
Distancia de conmutación asegurada $s_a$	0 ... 3,24 mm	
Factor de reducción $r_{AI}$	0,4	
Factor de reducción $r_{Cu}$	0,45	
Factor de reducción $r_{1,4301}$	0,8	
Factor de reducción $r_{Ms}$	0,55	

### Datos característicos

Tensión de trabajo $U_B$	10 ... 30 V
Frecuencia de conmutación $f$	0 ... 1400 Hz
Histéresis $H$	tip. 5%
Protección contra la inversión de polaridad	protegido
Protección contra cortocircuito	sincronizado
Caída de tensión $U_d$	$\leq 2,5$ V
Tensión nominal de aislamiento $U_{BIS}$	60 V
Corriente de trabajo $I_L$	0 ... 250 mA
Corriente residual $I_r$	0 ... 0,01 mA tip. 0,1 $\mu$ A a 25 °C
Corriente en vacío $I_0$	$\leq 15$ mA
Indicación del estado de conmutación	LED, amarillo

### Condiciones ambientales

Temperatura ambiente	-25 ... 70 °C (-13 ... 158 °F)
----------------------	--------------------------------

### Datos mecánicos

Tipo de conexión	Conector macho M8 x 1, 3 polos
Material de la carcasa	PA
Superficie frontal	PA
Tipo de protección	IP67
Momento de apriete de los tornillos de fijación	Rosca M3 max: 1,1 Nm

### Conformidad con Normas y Directivas

Conformidad con estándar	
Estándar	EN 60947-5-2:2007 IEC 60947-5-2:2007

### Autorizaciones y Certificados

Clase de protección	II
Tensión nominal de aislamiento $U_i$	60 V
Resistencia de tensión de impacto de medición $U_{imp}$	800 V
Autorización UL	cULus Listed, General Purpose
Autorización CSA	cCSAus Listed, General Purpose