



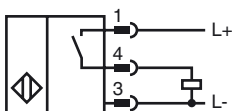
Codifica d'ordine

NBB4-F1-E2-V3-Y218699

Caratteristiche

- Linea base
- 4 mm allineato

Allacciamento



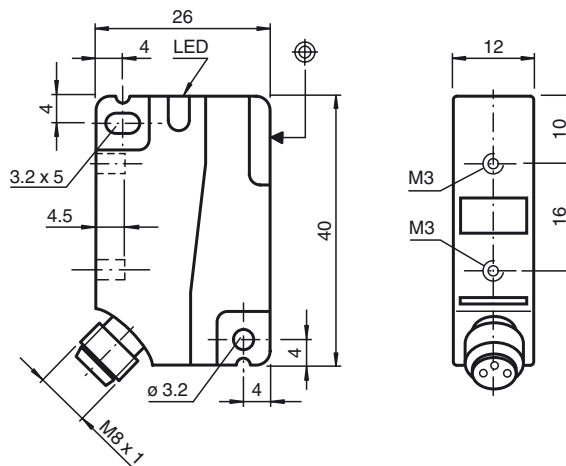
Colori dei conduttori secondo la EN 60947-5-2

| | |
|---|----|
| 1 | BN |
| 3 | BU |
| 4 | BK |

Accessori

- V3-WM**
Connettore femmina, M8, a 3 poli, configurabile
- V3-WM-2M-PUR**
Scatola connessione cavi, M8, a 3 poli, cavo PUR
- V3-GM-2M-PUR**
Scatola connessione cavi, M8, a 3 poli, cavo PUR
- V3-GM**
Connettore femmina, M8, a 3 poli, configurabile

Dimensioni



Dati tecnici

Dati generali

| | |
|---|---------------------|
| Funzione di un elemento di commutazione | Contatto NOPNP |
| Distanza di comando misura | s_n 4 mm |
| Montaggio incorporato | incorporabile |
| Polarità d'uscita | DC |
| Distanza di comando sicura | s_a 0 ... 3,24 mm |
| Fattore di riduzione r_{AI} | 0,4 |
| Fattore di riduzione r_{Cu} | 0,45 |
| Fattore di riduzione $r_{1,4301}$ | 0,8 |
| Fattore di riduzione r_{Ms} | 0,55 |

Dati specifici

| | |
|-----------------------------------|---|
| Tensione di esercizio | U_B 10 ... 30 V |
| Frequenza di commutazione | f 0 ... 1400 Hz |
| Isteresi | H tip. 5% |
| Protezione da scambio di polarità | polarità protetta |
| Protezione da cortocircuito | a fasi |
| Caduta di tensione | U_d ≤ 2,5 V |
| Tensione nominale isolamento | U_{BIS} 60 V |
| Corrente di esercizio | I_L 0 ... 250 mA |
| Corrente residua | I_r 0 ... 0,01 mA tipico 0,1 μA a 25 °C |
| Corrente a vuoto | I_0 ≤ 15 mA |
| Display stato elettrico | LED, giallo |

Condizioni ambientali

| | |
|----------------------|--------------------------------|
| Temperatura ambiente | -25 ... 70 °C (-13 ... 158 °F) |
|----------------------|--------------------------------|

Dati meccanici

| | |
|------------------------------------|-------------------------------------|
| Tipo di collegamento | Connettore a spina (M8 x 1), 3 poli |
| Materiale della scatola | PA |
| Superficie anteriore | PA |
| Classe di protezione | IP67 |
| Coppia serraggio viti di fissaggio | Filettatura M3 max.: 1,1 Nm |

Conformità alle norme e alle direttive

| | |
|-----------------------|---|
| Conformità alle norme | |
| Norme | EN 60947-5-2:2007 IEC 60947-5-2:2007 |

Omologazioni e certificati

| | |
|---|--------------------------------|
| Classe di protezione | II |
| Tensione nominale isolamento | U_i 60 V |
| Resistenza nominale alla tensione impulsiva U_{imp} | 800 V |
| omologazione UL | cULus Listed, General Purpose |
| Omologazione CSA | cCSAus Listed, General Purpose |

Data di edizione: 2012-05-04 09:45 Data di stampare: 2012-05-04 218699_ita.xml