



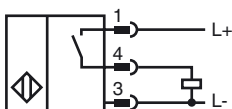
Marque de commande

NBB4-F1-E2-V3-Y218699

Caractéristiques

- Série de base
- 4 mm, noyable

Connection



Pinout



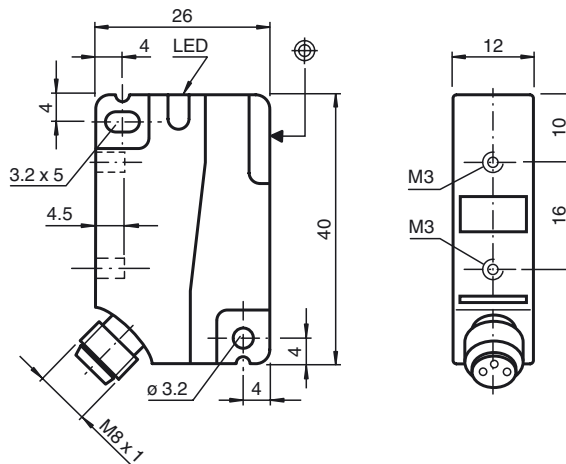
Couleur des fils selon EN 60947-5-2

1	BN
3	BU
4	BK

Accessoires

- V3-WM**
Prise câble, M8, 3 broches, à confectionner
- V3-WM-2M-PUR**
Prise câble, M8, 3 pôles, câble PUR
- V3-GM-2M-PUR**
Prise câble, M8, 3 pôles, câble PUR
- V3-GM**
Prise câble, M8, 3 broches, à confectionner

Dimensions



Caractéristiques techniques

Caractéristiques générales

Fonction de l'élément de commutation	PNP	à fermeture
Portée nominale	s_n	4 mm
Montage		noyable
Polarité de sortie		DC
Portée de travail	s_a	0 ... 3,24 mm
Facteur de réduction r_{AI}		0,4
Facteur de réduction r_{Cu}		0,45
Facteur de réduction $r_{1,4301}$		0,8
Facteur de réduction r_{Ms}		0,55

Valeurs caractéristiques

Tension d'emploi	U_B	10 ... 30 V
Fréquence de commutation	f	0 ... 1400 Hz
Course différentielle	H	typ. 5%
Protection contre l'inversion de polarité		protégé
Protection contre les courts-circuits		pulsé
Chute de tension	U_d	$\leq 2,5$ V
Tension d'isolement nominale	U_{BIS}	60 V
Courant d'emploi	I_L	0 ... 250 mA
Courant résiduel	I_r	0 ... 0,01 mA typ. 0,1 μ A pour 25 °C
Consommation à vide	I_0	≤ 15 mA
Visualisation de l'état de commutation		LED jaune

Conditions environnementales

Température ambiante		-25 ... 70 °C (-13 ... 158 °F)
----------------------	--	--------------------------------

Caractéristiques mécaniques

Type de raccordement		connecteur M8 x 1, 3 broches
Matériau du boîtier		PA
Face sensible		PA
Mode de protection		IP67
Couple de serrage des vis de fixation		Filetage M3 max. : 1,1 Nm

conformité de normes et de directives

Conformité aux normes		
Normes		EN 60947-5-2:2007 IEC 60947-5-2:2007

Agréments et certificats

Classe de protection		II
Tension d'isolement nominale	U_i	60 V
Tension assignée de tenue aux choc	U_{imp}	800 V
Agrément UL		cULus Listed, General Purpose
Homologation CSA		cCSAus Listed, General Purpose

Date de publication: 2012-05-04 09:45 Date d'édition: 2012-05-04 2:18699_fra.xml