



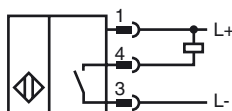
Orderbenämning

NBB4-F1-E0-V3-Y218696

Kännetecken

- Bas serie
- 4 mm i plan

Anslutning



Pinout



Tråd färger enligt EN 60947-5-2

1	BN
3	BU
4	BK

Tillbehör

V3-WM

Kabeldosa, M8, 3-polig, kan anpassas

V3-GM

Kabeldosa, M8, 3-polig, kan anpassas

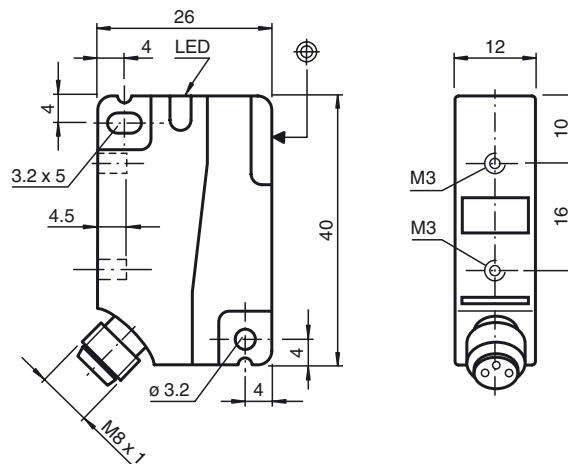
V3-WM-2M-PUR

Honkontakt, M8, 3-stifts, PUR-kabel

V3-GM-2M-PUR

Honkontakt, M8, 3-stifts, PUR-kabel

Avmätning



Tekniska data

Allmänna specifikationer

Utgångs funktion	NPN	slutare
Känslavstånd	s_n	4 mm
Installation		inbyggbar
Utgångs typ		DC
Garanterat känslavstånd	s_a	0 ... 3,24 mm
Reduktionsfaktor r_{AI}		0,4
Reduktionsfaktor r_{Cu}		0,45
Reduktionsfaktor $r_{1,4301}$		0,8
Reduktionsfaktor r_{Ms}		0,55

Specifikationer

Arbetsspänning	U_B	10 ... 30 V
Kopplingsfrekvens	f	0 ... 1400 Hz
Hysteres	H	typ. 5%
Polaritetsskydd		Skyddad mot felaktig polaritet
Kortslutningsskydd		pulserande
Spänningsfall	U_d	$\leq 2,5$ V
Dimensionerad isolationsspänning	U_{BIS}	60 V
Arbetsström	I_L	0 ... 250 mA
Läckström	I_r	0 ... 0,01 mA typ. 0,1 μ A vid 25 °C
Tomgångsström	I_o	≤ 15 mA
Funktions indikering		LED, gul

Omgivningsförhållande

Omgivningstemperatur		-25 ... 70 °C (-13 ... 158 °F)
----------------------	--	--------------------------------

Mekaniska specifikationer

Anslutnings typ		Apparatuttag M8 x 1, 3-poligt
Kapslingsmaterial		PA
Avkännings yta		PA
Skyddsklass		IP67
Åtdragningsmoment befästningskruvar		Gänga M3 max: 1,1 Nm

Norm- och riktlinjekonformitet

Normkonformitet		
Normer		EN 60947-5-2:2007 IEC 60947-5-2:2007

Godkännanden och certifikat

Skyddsklass		II
Dimensionerad isolationsspänning U_i		60 V
Dimensioneringsstabilitet stötspänning U_{imp}		800 V
UL-godkännande		cULus Listed, General Purpose
CSA-godkännande		cCSAus Listed, General Purpose