



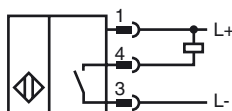
Designação para encomenda

NBB4-F1-E0-V3-Y218696

Características

- Série base
- 4 mm nivelado

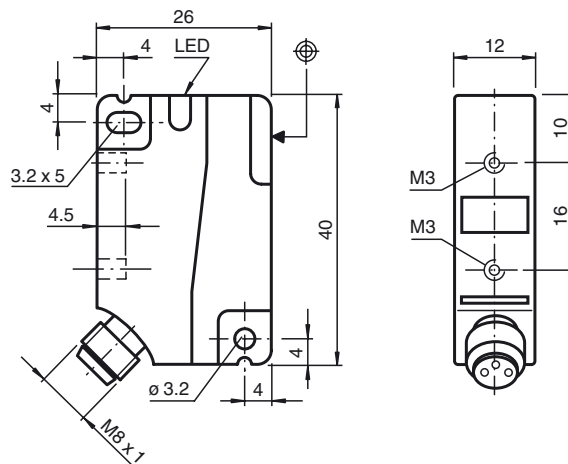
Ligação



Fios cores de acordo com a EN 60947-5-2

1	BN
3	BU
4	BK

Dimensões



Dados técnicos

Dados gerais

Função do elemento de comutação		NPNContacto de trabalho
Intervalo de comutação	s_n	4 mm
Montagem		nivelado
Polaridade de saída		DC
Intervalo seguro de comutação	s_a	0 ... 3,24 mm
Factor de redução r_{AI}		0,4
Factor de redução r_{Cu}		0,45
Factor de redução $r_{1,4301}$		0,8
Factor de redução r_{Ms}		0,55

Dados característicos

Tensão de funcionamento	U_B	10 ... 30 V
Frequência de comutação	f	0 ... 1400 Hz
Histerese	H	tip.5%
Protecção contra as inversões da polaridade		protecção contra polaridade inversa
Protecção contra curto-circuito		cíclico
Queda de tensão	U_d	$\leq 2,5$ V
Tensão de isolamento de medição	U_{BIS}	60 V
Corrente de funcionamento	I_L	0 ... 250 mA
Corrente residual	I_r	0 ... 0,01 mA tipo 0,1 μ A com 25 °C
Corrente reactiva	I_0	≤ 15 mA
Indicação do estado de comutação		LED, amarelo

Condições ambiente

Temperatura ambiente	-25 ... 70 °C (-13 ... 158 °F)
----------------------	--------------------------------

Dados mecânicos

Tipo de saída	Plugue do aparelho M8 x 1, 3 pinos
Material da caixa	PA
Superfície frontal	PA
Tipo de protecção	IP67
Binário dos parafusos de fixação	Rosca M3 máx: 1,1 Nm

Conformidade de directivas e normas

Conformidade com as normas	
Normas	EN 60947-5-2:2007 IEC 60947-5-2:2007

Autorizações certificados

Classe de protecção	II
Tensão de isolamento de medição U_i	60 V
Resistência de tensão transitória de medição U_{imp}	800 V
Autorização UL	cULus Listed, General Purpose
Autorização CSA	cCSAus Listed, General Purpose