



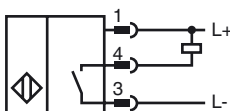
**Codifica d'ordine**

**NBB4-F1-E0-V3-Y218696**

**Caratteristiche**

- Linea base
- 4 mm allineato

**Allacciamento**



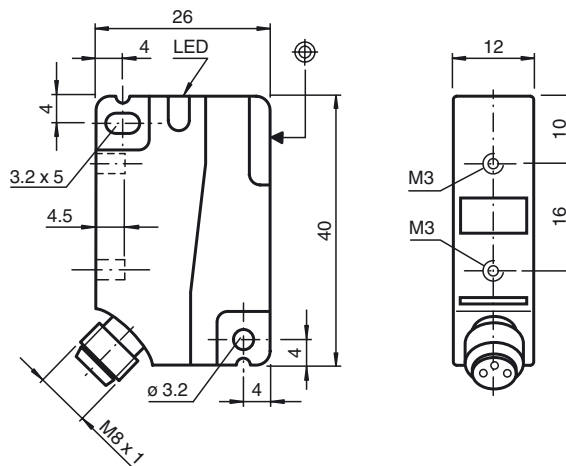
Colori dei conduttori secondo la EN 60947-5-2

1	BN
3	BU
4	BK

**Accessori**

- V3-WM**  
Connettore femmina, M8, a 3 poli, configurabile
- V3-GM**  
Connettore femmina, M8, a 3 poli, configurabile
- V3-WM-2M-PUR**  
Scatola connessione cavi, M8, a 3 poli, cavo PUR
- V3-GM-2M-PUR**  
Scatola connessione cavi, M8, a 3 poli, cavo PUR

**Dimensioni**



**Dati tecnici**

**Dati generali**

Funzione di un elemento di commutazione	Contatto NONPN
Distanza di comando misura	$s_n$ 4 mm
Montaggio incorporato	incorporabile
Polarità d'uscita	DC
Distanza di comando sicura	$s_a$ 0 ... 3,24 mm
Fattore di riduzione $r_{AI}$	0,4
Fattore di riduzione $r_{Cu}$	0,45
Fattore di riduzione $r_{1,4301}$	0,8
Fattore di riduzione $r_{Ms}$	0,55

**Dati specifici**

Tensione di esercizio	$U_B$ 10 ... 30 V
Frequenza di commutazione	$f$ 0 ... 1400 Hz
Isteresi	$H$ tip. 5%
Protezione da scambio di polarità	polarità protetta
Protezione da cortocircuito	a fasi
Caduta di tensione	$U_d$ ≤ 2,5 V
Tensione nominale isolamento	$U_{BIS}$ 60 V
Corrente di esercizio	$I_L$ 0 ... 250 mA
Corrente residua	$I_r$ 0 ... 0,01 mA tipico 0,1 μA a 25 °C
Corrente a vuoto	$I_0$ ≤ 15 mA
Display stato elettrico	LED, giallo

**Condizioni ambientali**

Temperatura ambiente	-25 ... 70 °C (-13 ... 158 °F)
----------------------	--------------------------------

**Dati meccanici**

Tipo di collegamento	Connettore a spina (M8 x 1), 3 poli
Materiale della scatola	PA
Superficie anteriore	PA
Classe di protezione	IP67
Coppia serraggio viti di fissaggio	Filettatura M3 max.: 1,1 Nm

**Conformità alle norme e alle direttive**

Conformità alle norme	
Norme	EN 60947-5-2:2007 IEC 60947-5-2:2007

**Omologazioni e certificati**

Classe di protezione	II
Tensione nominale isolamento	$U_i$ 60 V
Resistenza nominale alla tensione impulsiva $U_{imp}$	800 V
omologazione UL	cULus Listed, General Purpose
Omologazione CSA	cCSAus Listed, General Purpose

Data di edizione: 2012-05-04 09:45 Data di stampare: 2012-05-04 218696\_ita.xml