



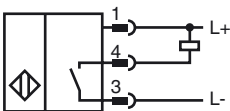
**Marque de commande**

NBB4-F1-E0-V3-Y218696

**Caractéristiques**

- Série de base
- 4 mm, noyable

**Connection**



**Pinout**



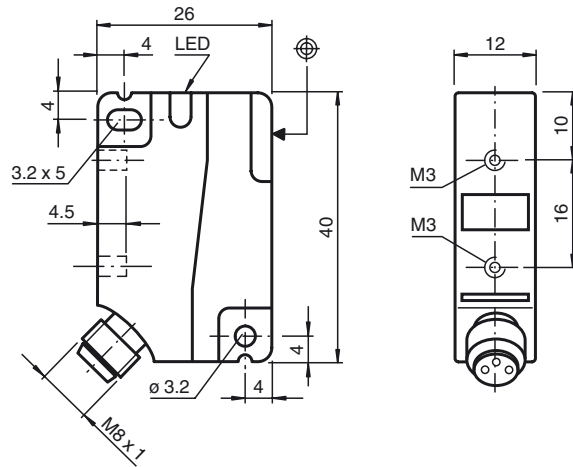
Couleur des fils selon EN 60947-5-2

1	BN
3	BU
4	BK

**Accessoires**

- V3-WM**  
Prise câble, M8, 3 broches, à confectionner
- V3-GM**  
Prise câble, M8, 3 broches, à confectionner
- V3-WM-2M-PUR**  
Prise câble, M8, 3 pôles, câble PUR
- V3-GM-2M-PUR**  
Prise câble, M8, 3 pôles, câble PUR

**Dimensions**



**Caractéristiques techniques**

**Caractéristiques générales**

Fonction de l'élément de commutation	NPN à fermeture
Portée nominale $s_n$	4 mm
Montage	noyable
Polarité de sortie	DC
Portée de travail $s_a$	0 ... 3,24 mm
Facteur de réduction $r_{AI}$	0,4
Facteur de réduction $r_{Cu}$	0,45
Facteur de réduction $r_{1,4301}$	0,8
Facteur de réduction $r_{Ms}$	0,55

**Valeurs caractéristiques**

Tension d'emploi $U_B$	10 ... 30 V
Fréquence de commutation $f$	0 ... 1400 Hz
Course différentielle $H$	typ. 5%
Protection contre l'inversion de polarité	protégé
Protection contre les courts-circuits	pulsé
Chute de tension $U_d$	$\leq 2,5$ V
Tension d'isolement nominale $U_{BIS}$	60 V
Courant d'emploi $I_L$	0 ... 250 mA
Courant résiduel $I_r$	0 ... 0,01 mA typ. 0,1 $\mu$ A pour 25 °C
Consommation à vide $I_0$	$\leq 15$ mA
Visualisation de l'état de commutation	LED jaune

**Conditions environnementales**

Température ambiante	-25 ... 70 °C (-13 ... 158 °F)
----------------------	--------------------------------

**Caractéristiques mécaniques**

Type de raccordement	connecteur M8 x 1, 3 broches
Matériau du boîtier	PA
Face sensible	PA
Mode de protection	IP67
Couple de serrage des vis de fixation	Filetage M3 max. : 1,1 Nm

**conformité de normes et de directives**

Conformité aux normes	
Normes	EN 60947-5-2:2007 IEC 60947-5-2:2007

**Agréments et certificats**

Classe de protection	II
Tension d'isolement nominale $U_i$	60 V
Tension assignée de tenue aux choc $U_{imp}$	800 V
Agrément UL	cULus Listed, General Purpose
Homologation CSA	cCSAus Listed, General Purpose

Date de publication: 2012-05-04 09:45 Date d'édition: 2012-05-04 2:18696\_fra.xml