



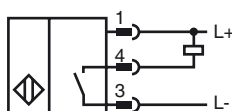
Objednávací název

NBB4-F1-E0-V3-Y218696

Vlastnosti

- Základní řada
- 4 mm v jedné rovině

Připojení



Wire barev dle EN 60947-5-2

1	BN
3	BU
4	BK

Poíslužerství

V3-WM

Kabelová zásuvka, M8, 3pólová, možnost úpravy

V3-GM

Kabelová zásuvka, M8, 3pólová, možnost úpravy

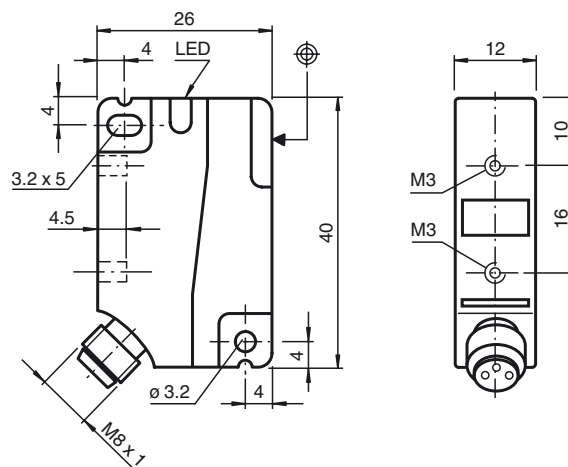
V3-WM-2M-PUR

Kabelová zásuvka, M8, 3pólová, kabel z PUR

V3-GM-2M-PUR

Kabelová zásuvka, M8, 3pólová, kabel z PUR

Rozměry



Technická data

Všeobecné specifikace

Funkce spínacího prvku	NPN spínací kontakt
Spínací vzdálenost s_n	4 mm
Montáž	v jedné rovině
Polarita výstupu	stejnoseměrné
Pracovní rozsah s_a	0 ... 3,24 mm
Redukční součinitel r_{Al}	0,4
Redukční součinitel r_{Cu}	0,45
Redukční součinitel $r_{nerez\ ocel\ 1.4301}$	0,8
Redukční součinitel r_{mosaz}	0,55

Charakteristické hodnoty

Provozní napětí U_B	10 ... 30 V
Spínací frekvence f	0 ... 1400 Hz
Hystereze H	typicky 5 %
Ochrana proti přepólování	ochrana proti přepólování
Ochrana proti zkratu	pulsní kontrola
Pokles napětí U_d	$\leq 2,5$ V
Izolace dimenzovaná na napětí U_{BIS}	60 V
Provozní proud I_L	0 ... 250 mA
Zbytkový proud I_r	0 ... 0,01 mA typ. 0,1 μ A při 25 °C
Proud naprázdno I_o	≤ 15 mA
Indikace stavu sepnutí	LED dioda, žlutá

Okolní podmínky

Teplota okolí	-25 ... 70 °C (-13 ... 158 °F)
---------------	--------------------------------

Mechanické specifikace

Typ připojení	přístrojová zástrčka M8 x 1, 3pólová
Materiál pouzdra	Polyamid
Čelní plocha	Polyamid
Třída ochrany	IP67
Utahovací moment upevňovacích šroubů	Závit M3 max: 1,1 Nm

Shoda s normami a směrnici

Soulad s normami	
Normy	EN 60947-5-2:2007 IEC 60947-5-2:2007

Schválení a certifikáty

Třída ochrany	II
Izolace dimenzovaná na napětí U_i	60 V
Dimenzovaná odolnost proti rázovému napětí U_{imp}	800 V
Schválení UL	cULus Listed, General Purpose
Schválení CSA	cCSAus Listed, General Purpose