

Marque de commande

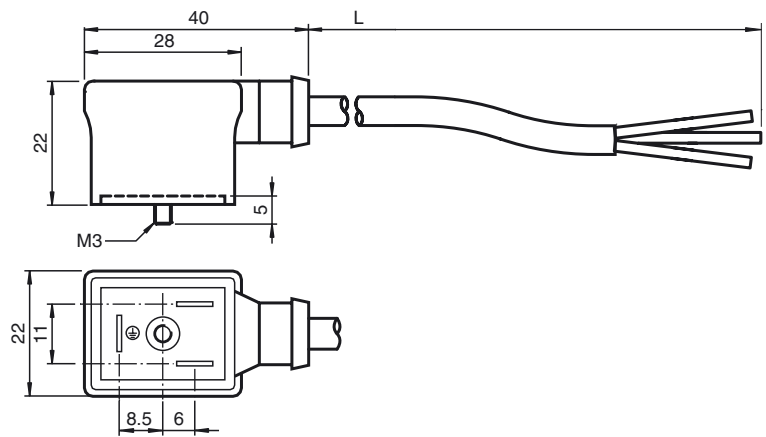
VMBI-2+PR/S2-10M-PUR

Connecteur de soupape, forme B, 2+PE, diode supresseuse, câble PUR

Caractéristiques

- Diode supresseuse servant de protection
- Joint moulé

Dimensions



Caractéristiques techniques

Caractéristiques générales

nombre de pôles	2 + PE
Raccordement 1	Connecteur industrie
Forme constructive 1	coudé
Raccordement 2	Extrémité de câble libre

Éléments de visualisation/réglage

LED jaune	visualisation de l'état de commutation
-----------	--

Caractéristiques électriques

Tension d'emploi	U_B	24 V C.A./C.C.
Tension de claquage		2000 V
Courant d'emploi		max. 7 A à 40 °C
résistance de continuité		< 10 mΩ

Conditions environnementales

Température ambiante	-25 ... 80 °C (-13 ... 176 °F)
----------------------	--------------------------------

Caractéristiques mécaniques

Mode de protection	IP67
Raccordement	Connecteur de soupape, forme B (Ind)
Matériau	
contacts	CuZn ; CuSn
Poignée	PUR
Câble	PUR
isolation de fil	PVC
Câble	
Diamètre d'enveloppe	Ø 5,7 mm
rayon de courbure	> 10 x diamètre de la ligne, mobile
Couleur	noir
Fils	(2 + 1) x 0,5 mm ²
Conception du conducteur	16 x 0,2 mm Ø
Longueur	L 10 m

Raccordement électrique

