

Bestellbezeichnung

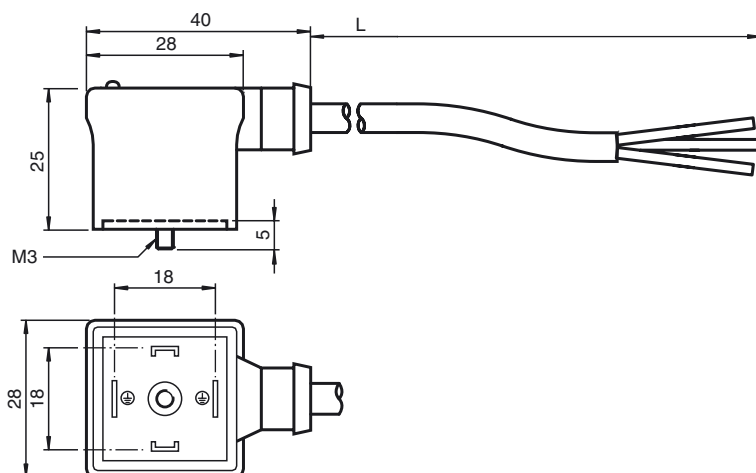
VMA-2+P/S2-2,5M-PUR

Ventilstecker, Form A, 2+PE, Suppressor-Diode, PUR-Kabel

Merkmale

- Ventilstecker nach EN 175301-803 A/ISO 4400 (vorher DIN 43650)
- Suppressor-Diode als Schutzbeschaltung
- Angespritzte Dichtung
- Kabelabgang durch gebrückte Schutzerde frei wählbar

Abmessungen



Technische Daten

Allgemeine Daten

Polzahl	2 + PE
Anschluss 1	Ventilstecker DIN
Bauform 1	gewinkelt
Anschluss 2	freies Leitungsende

Anzeigen/Bedienelemente

LED gelb	Funktionsanzeige
----------	------------------

Elektrische Daten

Betriebsspannung	U_B	24 V AC/DC
Prüfspannung		2000 V
Betriebsstrom		max. 7 A bei 40 °C
Durchgangswiderstand		< 10 mΩ

Umgebungsbedingungen

Umgebungstemperatur	-25 ... 80 °C (-13 ... 176 °F)
Verschmutzungsgrad	3

Mechanische Daten

Schutzart	IP67
Anschluss	Ventilstecker Form A
Material	
Kontakte	CuZn ; CuSn
Griffkörper	PUR
Kabel	PUR
Aderisolation	PVC
Kabel	feindrätig, flexibel
Manteldurchmesser	Ø 5,1 mm
Biegeradius	> 10 x Leitungsdurchmesser, schleppkettentauglich
Farbe	schwarz
Adern	(2 + 1) x 0,5 mm ²
Leiteraufbau	16 x 0,2 mm Ø
Länge	L 2,5 m

Elektrischer Anschluss

