



**Referencia de pedido**

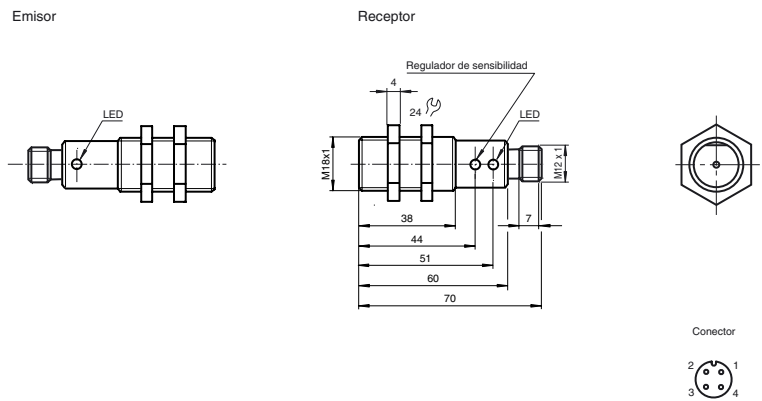
**OBE10M-18GM60-RT-SE5-V1**

Sensor fotoeléctrico de barrera, unidireccional  
con conector macho M12 x 1, 4 polos

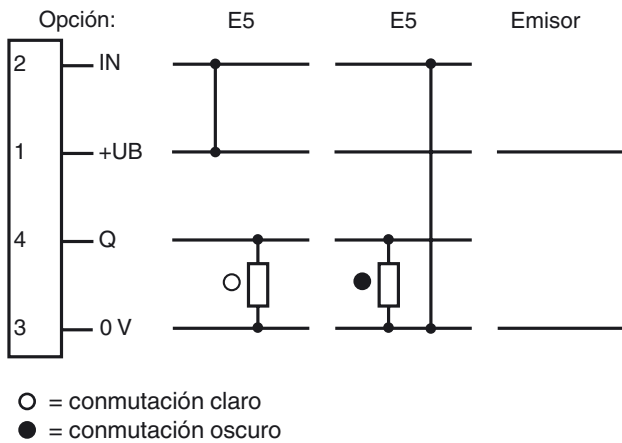
**Características**

- Indicación por LED Dual en color
- Conmutación claro/oscurο, programable por cableado
- Regulador de sensibilidad para la adaptación óptima a la aplicación
- Tipo de protección IP67
- Carcasa metálica, robusta, tipo cilíndrico M18 x 1

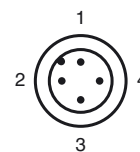
**Dimensiones**



**Conexión eléctrica**



**Fijación de acordar**



Fecha de publicación: 2012-09-06 10:09 Fecha de edición: 2012-09-06 21:8553\_spa.xml

**Datos técnicos****Componentes del sistema**

Emisor	OBE10M-18GM60-RT-S-V1
Receptor	OBE10M-18GM60-RT-E5-V1

**Datos generales**

Distancia útil operativa	0 ... 10 m
Rango de ajuste	0 ... 10000 mm
Objeto de referencia	receptor
Emisor de luz	rojo , 660 nm
Tipo de luz	luz roja 660 nm
Certificados	CE, cULus Listed 57M3 (sólo en conexión con alimentación de tensión UL Clase 2; Type 1 enclosure)
Diámetro del haz de luz	aprox. 600 mm en rango de detección 10 m
Límite de luz extraña	10000 Lux

**Elementos de indicación y manejo**

Indicación de trabajo	LED verde (Emisor)
Indicación de la función	LED Dual, amarillo/verde amarillo: Estado de conmutación verde: Tensión de trabajo ON parpadeo: Rango inestable
Elementos de mando	Regulador de sensibilidad

**Datos eléctricos**

Tensión de trabajo	$U_B$	10 ... 30 V CC , Clase 2
Rizado		10 %
Corriente en vacío	$I_0$	$\leq 25$ mA (por aparato)
Retardo a la disponibilidad	$t_v$	$\leq 25$ ms

**Salida**

Tipo de conmutación	Conmutación claro/oscurito conmutable electrónicamente	
Señal de salida	1 salida PNP, prot. ctra. cortocircuito, prot. ctra. inversión de polaridad, colector abierto	
Tensión de conmutación	máx. 30 V CC	
Corriente de conmutación	máx. 100 mA	
Caída de tensión	$U_d$	$\leq 2,5$ V
Frecuencia de conmutación	$f$	$\leq 500$ Hz
Tiempo de respuesta		$\leq 1$ ms

**Conformidad con estándar**

Estándar	EN 60947-5-2
Estándar 2	UL 508

**Condiciones ambientales**

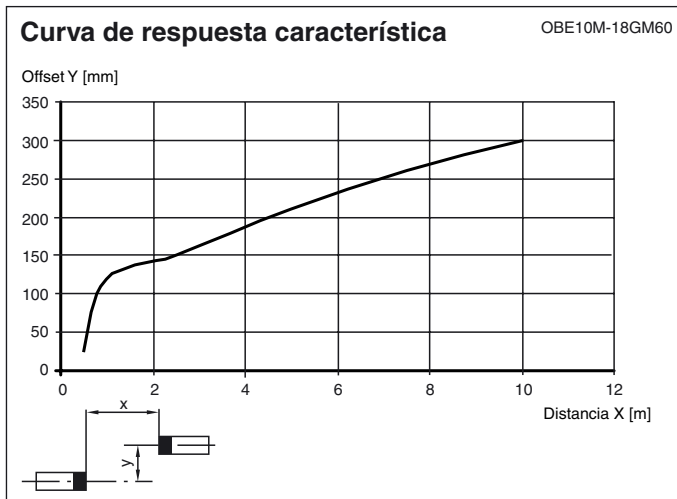
Temperatura ambiente	-25 ... 55 °C (-13 ... 131 °F)
Temperatura de almacenaje	-40 ... 70 °C (-40 ... 158 °F)

**Datos mecánicos**

Tipo de protección	IP67
Conexión	Conec. macho M12 x 1, 4 polos
Material	
Carcasa	latón, niquelado
Salida de luz	PC
Masa	45 g por aparato

**Autorizaciones y Certificados**

Autorización CCC	Los productos cuya tensión de trabajo máx. $\leq 36$ V no llevan el marcado CCC, ya que no requieren aprobación.
------------------	--

**Curvas/Diagramas****Accessories****CPZ18B03**

Ayuda de montaje con dispositivo oscilante

**BF 18**

Brida de fijación, 18 mm

**BF 18-F**

Brida de fijación con tope fijo, 18 mm

**BF 5-30**

Ayudas de montaje universal para sensores cilíndricos con diámetro 5 ... 30 mm

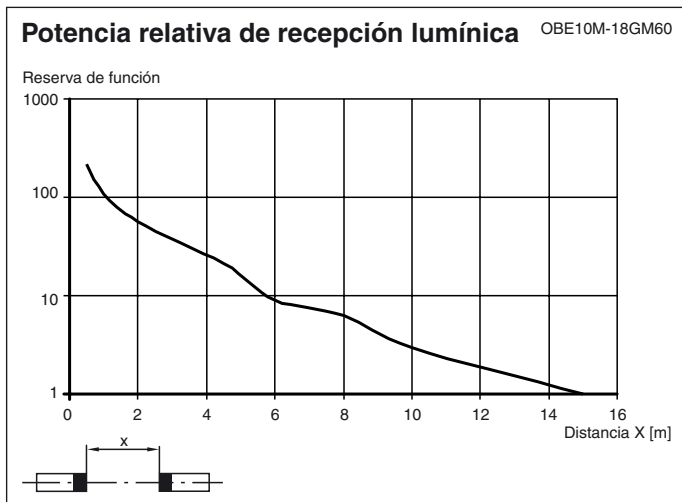
**V1-G-2M-PUR**

Conector hembra, M12, 4 polos, cable PUR

**V1-W-2M-PUR**

Conector hembra, M12, 4 polos, cable PUR

Pueden encontrarse otros accesorios en [www.pepperl-fuchs.com](http://www.pepperl-fuchs.com)



Fecha de publicación: 2012-09-06 10:09 Fecha de edición: 2012-09-06 21:8553\_spa.xml