



**Marque de commande**

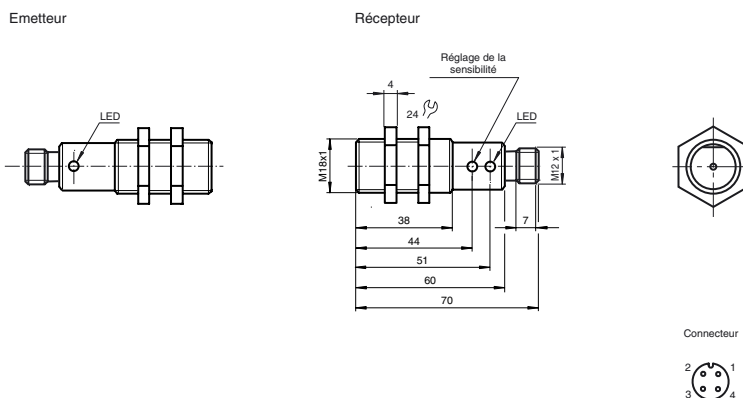
**OBE10M-18GM60-RT-SE5-V1**

Cellule en mode barrage  
avec connecteur M12 x 1, 4 broches

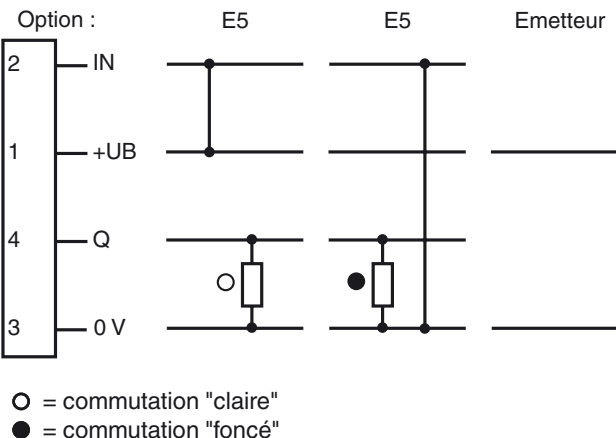
**Caractéristiques**

- LED bicolore
- Commutation "clair/foncé", programmable par câblage
- Réglage de la sensibilité pour une adaptation optimale à l'application
- Protection IP67
- Boîtier métallique robuste de forme cylindrique M18 x 1

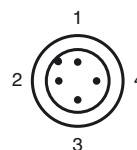
**Dimensions**



**Raccordement électrique**



**Brochage**



Date de publication: 2012-09-06 10:09 Date d'édition: 2012-09-06 218553\_fra.xml

**Caractéristiques techniques****Composants du système**

Émetteur	OBE10M-18GM60-RT-S-V1
Récepteur	OBE10M-18GM60-RT-E5-V1

**Caractéristiques générales**

Domaine de détection d'emploi	0 ... 10 m
Domaine de réglage	0 ... 10000 mm
Cible de référence	récepteur
Émetteur de lumière	rouges , 660 nm
Type de lumière	lumière rouge 660 nm
Agréments	CE, cULus Listed 57M3 (uniquement en liaison avec alimentation en tension UL Class 2; Type 1 enclosure)
Diamètre de la tache lumineuse	env. 600 mm pour un domaine de la portée de 10 m
Limite de la lumière ambiante	10000 Lux

**Éléments de visualisation/réglage**

Indication fonctionnement	LED verte (émetteur)
Visual. état de commutation	LED bicolore jaune/verte jaune : état de commutation verte : tension d'emploi ON clignotante plage instable
Critères de choix	Réglage de la sensibilité

**Caractéristiques électriques**

Tension d'emploi	$U_B$	10 ... 30 V DC , classe 2
Ondulation		10 %
Consommation à vide	$I_0$	$\leq 25$ mA (par appareil)
Retard à la disponibilité	$t_v$	$\leq 25$ ms

**Sortie**

Mode de commutation	commutation électronique "clair/foncé"	
Sortie signal	1 sortie PNP, protégée contre les courts-circuits et l'inversion de polarité, collecteur ouvert	
Tension de commutation	max. 30 V DC	
Courant de commutation	max. 100 mA	
Chute de tension	$U_d$	$\leq 2,5$ V
Fréquence de commutation	$f$	$\leq 500$ Hz
Temps d'action		$\leq 1$ ms

**Conformité aux normes**

Normes	EN 60947-5-2
Normes 2	UL 508

**Conditions environnementales**

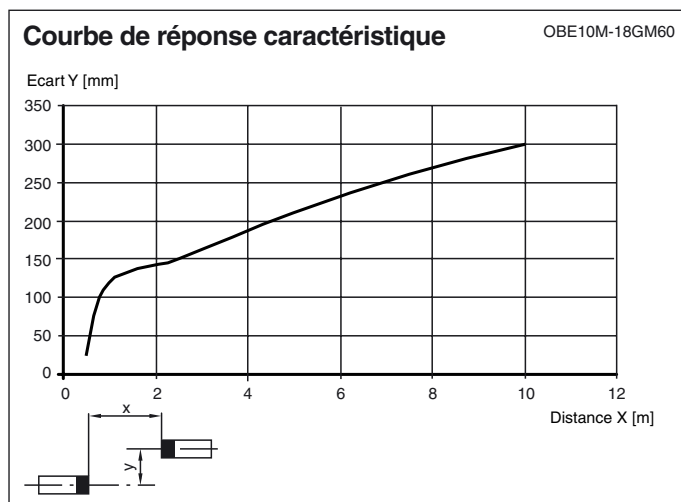
Température ambiante	-25 ... 55 °C (-13 ... 131 °F)
Température de stockage	-40 ... 70 °C (-40 ... 158 °F)

**Caractéristiques mécaniques**

Mode de protection	IP67
Raccordement	connecteur M12 x 1, 4 broches
Matériau	
Boîtier	laiton nickelé
Sortie optique	PC
Masse	45 g par appareil

**Agréments et certificats**

agrément CCC	Les produits dont la tension de service est $\leq 36$ V ne sont pas soumis à cette homologation et ne portent donc pas le marquage CCC.
--------------	---

**Courbes/Diagrammes****Accessories****CPZ18B03**

Aide de montage avec dispositif de culbutage

**BF 18**

bride de fixation, 18 mm

**BF 18-F**

Bride de fixation avec butée, 18 mm

**BF 5-30**

Support de montage universel pour capteurs cylindriques avec un diamètre de 5 ... 30 mm

**V1-G-2M-PUR**

Connecteur femelle, M12, 4 pôles, câble PUR

**V1-W-2M-PUR**

Connecteur femelle, M12, 4 pôles, câble PUR

Vous trouverez de plus amples informations sur [www.pepperl-fuchs.com](http://www.pepperl-fuchs.com)

