



Marque de commande

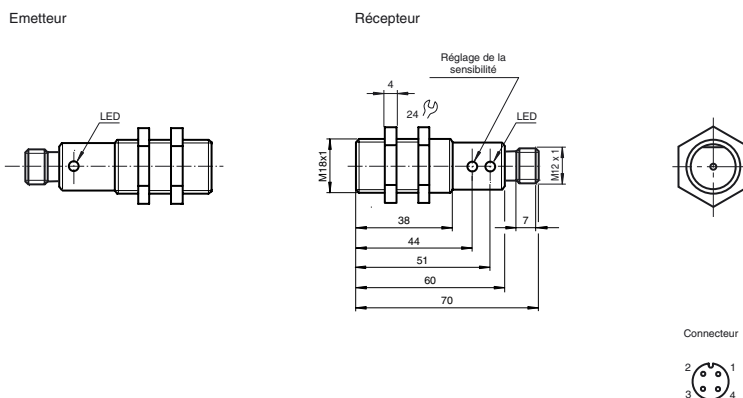
OBE10M-18GM60-RT-SE4-V1

Cellule en mode barrage
avec connecteur M12 x 1, 4 broches

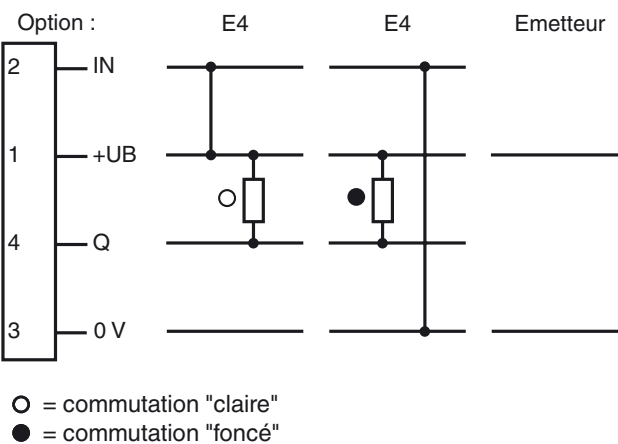
Caractéristiques

- LED bicolore
- Commutation "clair/foncé", programmable par câblage
- Réglage de la sensibilité pour une adaptation optimale à l'application
- Protection IP67
- Boîtier métallique robuste de forme cylindrique M18 x 1

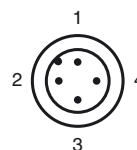
Dimensions



Raccordement électrique



Brochage



Date de publication: 2012-09-06 10:09 Date d'édition: 2012-09-06 218551_fra.xml

Caractéristiques techniques**Composants du système**

Émetteur	OBE10M-18GM60-RT-S-V1
Récepteur	OBE10M-18GM60-RT-E4-V1

Caractéristiques générales

Domaine de détection d'emploi	0 ... 10 m
Domaine de réglage	0 ... 10000 mm
Cible de référence	récepteur
Émetteur de lumière	rouges , 660 nm
Type de lumière	lumière rouge 660 nm
Agréments	CE, cULus Listed 57M3 (uniquement en liaison avec alimentation en tension UL Class 2; Type 1 enclosure)
Diamètre de la tache lumineuse	env. 600 mm pour un domaine de la portée de 10 m
Limite de la lumière ambiante	10000 Lux

Éléments de visualisation/réglage

Indication fonctionnement	LED verte (émetteur)
Visual. état de commutation	LED bicolore jaune/verte jaune : état de commutation verte : tension d'emploi ON clignotante : plage instable
Critères de choix	Réglage de la sensibilité

Caractéristiques électriques

Tension d'emploi	U_B	10 ... 30 V DC , classe 2
Ondulation		10 %
Consommation à vide	I_0	≤ 25 mA (par appareil)
Retard à la disponibilité	t_v	≤ 25 ms

Sortie

Mode de commutation	commutation électronique "clair/foncé"	
Sortie signal	1 sortie NPN, protégée contre les courts-circuits et l'inversion de polarité, collecteur ouvert	
Tension de commutation	max. 30 V DC	
Courant de commutation	max. 100 mA	
Chute de tension	U_d	$\leq 2,5$ V
Fréquence de commutation	f	≤ 500 Hz
Temps d'action		≤ 1 ms

Conformité aux normes

Normes	EN 60947-5-2
Normes 2	UL 508

Conditions environnementales

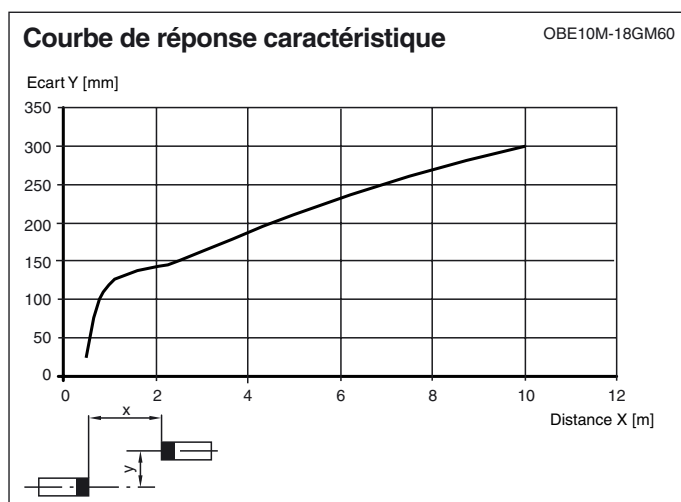
Température ambiante	-25 ... 55 °C (-13 ... 131 °F)
Température de stockage	-40 ... 70 °C (-40 ... 158 °F)

Caractéristiques mécaniques

Mode de protection	IP67
Raccordement	connecteur M12 x 1, 4 broches
Matériau	
Boîtier	laiton nickelé
Sortie optique	PC
Masse	45 g par appareil

Agréments et certificats

agrément CCC	Les produits dont la tension de service est ≤ 36 V ne sont pas soumis à cette homologation et ne portent donc pas le marquage CCC.
--------------	---

Courbes/Diagrammes**Accessories****CPZ18B03**

Aide de montage avec dispositif de culbutage

BF 18

bride de fixation, 18 mm

BF 18-F

Bride de fixation avec butée, 18 mm

BF 5-30

Support de montage universel pour capteurs cylindriques avec un diamètre de 5 ... 30 mm

V1-G-2M-PUR

Connecteur femelle, M12, 4 pôles, câble PUR

V1-W-2M-PUR

Connecteur femelle, M12, 4 pôles, câble PUR

Vous trouverez de plus amples informations sur www.pepperl-fuchs.com

