



Referencia de pedido

PCV80-F200-SSI-V19

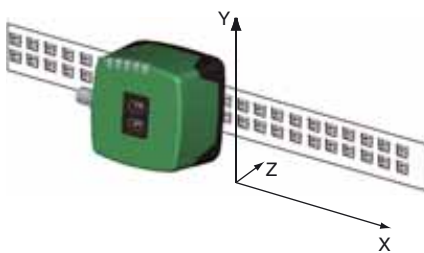
Cabezal de lectura para sistema de posicionamiento

Características

- **SSI-Interface**
- **Posicionamiento sin contacto en banda de código Data Matrix**
- **Robustez mecánica: sin desgaste, larga vida útil, sin mantenimiento**
- **Alta resolución y preciso posicionamiento, especialmente en instalaciones con curvas, flancos y tramos de subida y bajada.**
- **Recorrido hasta 10 Km, en la dirección X e Y**

Diagrama

Coordenadas



Fecha de Publicación: 2012-05-30 09:15 Fecha de Edición: 2012-08-31 21:18196_spa.xml

Datos técnicos

Datos generales

Velocidad de sobrepaso v	≤ 12,5 m/s
Longitud de la medición	máx. 10000 m
Tipo de luz	LED integrado (rot)
Distancia de lectura	80 mm
Profundidad de nitidez	± 15 mm
Campo de lectura	40 mm x 25 mm
Límite de luz extraña	100000 Lux
Resolución	± 0,1 mm

Datos característicos

Captador de imagen	
Tipo	CMOS , Global Shutter
Procesador	
Frecuencias de reloj	600 MHz
Velocidad de cálculo	4800 MIPS

Datos característicos de seguridad funcional

MTTF _d	20 a
Duración de servicio (T _M)	10 a
Factor de cobertura de diagnóstico (DC)	0 %

Elementos de indicación y manejo

Indicación LED	7 LEDs (comunicación, ayuda de alineación, mensajes de estado)
----------------	--

Datos eléctricos

Tensión de trabajo U _B	15 ... 30 V CC , PELV
Corriente en vacío I ₀	máx. 200 mA
Consumo de potencia P ₀	3 W

Interface 1

Tipo de Interfaz	SSI-Interface
Código de salida	Código Gray, código binario , parametrizable
Tiempo "flip-flop" monoestable	T _m = 10 μs
Cadencia de sincronización	100 ... 1000 kHz
Solicitud del Tiempo de ciclo	≥ 3 ms
Duración de la pausa tp	≥ 20 μs
	Interrogación doble posible si t _p ≤ 10 μs

Interface 2

Tipo de Interfaz	USB (puerto comunicaciones serie)
Protocolo I	8E1
Cuadencia de la transferencia	38,4 ... 460,8 kBit/s

Entrada

Modo de entrada	1 a 2 entradas de función , parametrizable
Impedancia de entrada	26 kΩ

Salida

Tipo de salida	1 a 2 salidas de conmutación , PNP , parametrizable , protegido contra cortocircuito
Tensión de conmutación	Tensión de trabajo
Corriente de conmutación	150 mA por salida

Conformidad con estándar

Aviso de perturbación	EN 61000-6-4:2007 + A1:2011
Resistencia a la perturbación	EN 61000-6-2:2005
Resistencia a choques	EN 60068-2-27:2009
Resistencia a las vibraciones	EN 60068-2-6:2008

Condiciones ambientales

Temperatura de trabajo	0 ... 60 °C (32 ... 140 °F) , -20 ... 60 °C (-4 ... 140 °F) (sin condensación; evite la generación de hielo en la luna delantera)
Humedad del aire relativa	90 % , no condensado

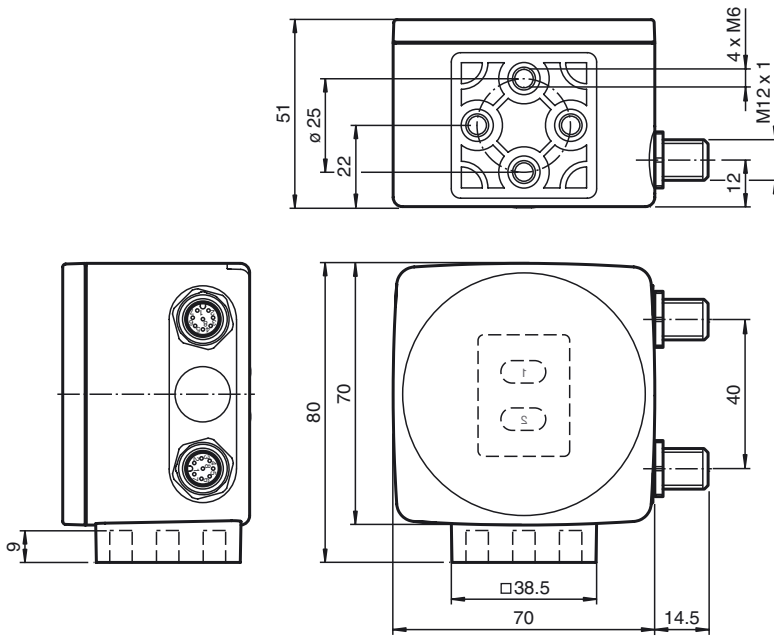
Datos mecánicos

Tipo de conexión	Conector M12 x 1, 8 polos
Tipo de protección	IP67
Material	
Carcasa	PC/ABS
Masa	aprox. 160 g

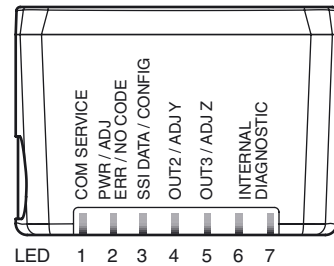
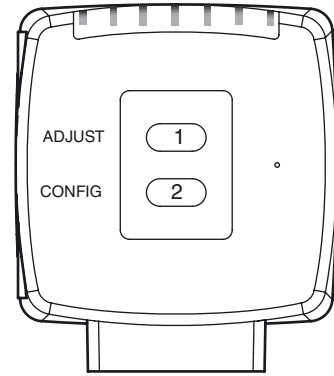
Autorizaciones y Certificados

Autorización UL	cULus Listed, General Purpose, Class 2 Power Source, Type 1 enclosure
Autorización CCC	Los productos cuya tensión de trabajo máx. ≤36 V no llevan el marcado CCC, ya que no requieren aprobación.

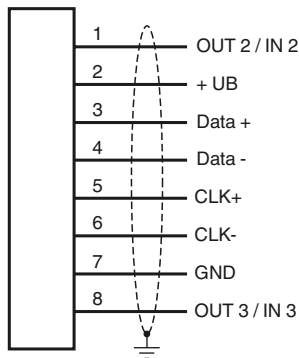
Dimensiones



Información adicional



Conexión



Accesorios

V19-G-ABG-PG9

Conector hembra para cables M12, de 8 polos, blindado, confeccionable

V19-G-ABG-PG9-FE

Conector hembra para cables M12, de 8 polos, blindado, confeccionable

PCV-KBL-V19-STR-USB

Unidad de cableado USB con fuente de alimentación

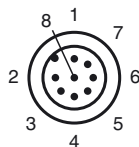
PCV-SC12

Abrazadera de conexión a masa para sistema de PCV

PCV Parameterization Tool

Software de configuración para sistema de posicionamiento Data Matrix PCV

Pinout



Generalidades

El cabezal de lectura PCV... forma parte del sistema de posicionamiento del método de luz incidente de Pepperl+Fuchs. Se compone, entre otros elementos, de un módulo de cámara y una unidad de iluminación integrada. De esta forma, el cabezal de lectura detecta las marcas de posición, que se aplican en forma de códigos Data Matrix en una banda de código autoadhesiva. El montaje de la banda de código se realiza por regla general en una parte fija de la instalación (el hueco del ascensor, la canaleta de un EHB...) en la que el cabezal de lectura se coloca en un "vehículo" de forma paralela a ella (la cabina del ascensor, el dispositivo de avance de un EHB...).

Fecha de Publicación: 2012-05-30 09:15 Fecha de Edición: 2012-08-31 218196_spa.xml

Montaje y puesta en marcha

Monte el cabezal de lectura de forma que su superficie óptica se encuentre a la distancia de lectura óptima de la banda de código (véase Datos técnicos). La estabilidad del montaje y la dirección del vehículo deben ser tales que, durante el funcionamiento, no se abandone la zona de profundidad de campo del cabezal de lectura. Todas las cabezas de lectura se pueden adaptar de forma óptima a requisitos específicos mediante la parametrización.

Indicadores y elementos de manejo

El cabezal de lectura PCV... está provisto de 7 indicadores LED para el control de funcionamiento óptico y para un rápido diagnóstico. Para la activación de la ayuda de alineación y del modo de parametrización, el cabezal de lectura cuenta con 2 teclas en la parte posterior del dispositivo.

Indicadores LED

LED	Color	Leyenda	Significado
1	amarillo	COM	Comunicación activa en la interfaz USB
2	verde/rojo	PWR/ADJ ERR/NO CODE	Código detectado/no detectado; error
3	amarillo	SSI DATA/CONFIG	Flujo de datos en la interfaz SSI/Configuración
4	amarillo	OUT2/ADJ Y	Salida 2, ayuda de alineación Y
5	amarillo	OUT3/ADJ Z	Salida 3, ayuda de alineación Z
6,7	rojo/verde/amarillo	INTERNAL DIAGNOSTIC	Diagnóstico interno

Protocolo de datos

	1	2	3	4	5	6	7	8	9	10	11	12	13	14	15	16	17	18	19	20	21	22	23	24	25
Data	XP21	XP20	XP19	XP18	XP17	XP16	XP15	XP14	XP13	XP12	XP11	XP10	XP9	XP8	XP7	XP6	XP5	XP4	XP3	XP2	XP1	XP0	Out	Wrn	Err
	MSB																					LSB	Estado de bits		

Datos de posición con codificación en XP0 ... XP21 (MSB primero)

Significado del estado de bits

Out	Err	Wrn	Significado
X	X	1	reservado
X	1	X	Error, código de error en XP0 ... XP21
1	X	X	Ningún código de posición en la ventana de lectura (XP0 ... XP21 = 0)

Códigos de error

Código de error	Significado
1	orientación incorrecta del cabezal de lectura (girado 180°)
2	Error de posición: los códigos de posición en la ventana de lectura no están claros
>1000	error interno

Parametrización externa

Para la parametrización externa es necesario el código de parametrización como Data Matrix con el parámetro de cabezal de lectura deseado. Las cartas de códigos Data Matrix para la parametrización externa paso a paso se encuentran recogidas en las instrucciones de uso del cabezal de lectura.

La parametrización sólo es posible en los 10 minutos posteriores a la conexión de la cabeza de lectura. Si se pulsa una tecla una vez transcurridos 10 minutos desde la conexión, se generará una señal óptica a través de los indicadores LED (Los LED1, amarillo/LED2, rojo/LED3, amarillo/LED4, amarillo/LED5, amarillo parpadearán durante 2 segundos).

- La conmutación del modo normal al modo de parametrización se realiza con la tecla 2 en la parte posterior de la cabeza de lectura. Para ello, la tecla 2 debe pulsarse durante más de 2 segundos. Ahora parpadeará el LED3.
Nota: después de 1 minuto de inactividad, se abandonará automáticamente el modo de parametrización. El cabezal de lectura vuelve al modo normal y trabaja con los mismos ajustes no modificados.
- Introduzca el código de parametrización en el campo visual del módulo de cámara. Tras detectar el código de parametrización, se enciende el LED2 verde durante un segundo. En caso de un código de parametrización no válido se ilumina el LED2 en rojo durante 2 segundos.
- Si se pulsa brevemente en la tecla 2, se finalizará el modo de parametrización y no se almacenarán los parámetros modificados de forma transitoria en el cabezal de lectura.

Ayuda de alineación para las coordenadas Y y Z

La activación de la ayuda de alineación sólo es posible en los 10 minutos posteriores a la conexión de la cabeza de lectura. La conmutación del modo normal a la "ayuda de alineación" del modo operativo se realiza con la tecla 1 en la parte posterior de la cabeza de lectura.

- Pulse la tecla 1 más de 2 segundos. El LED2 parpadea en color verde al detectar la banda de código. Si no detecta la banda de código, el LED2 parpadea en rojo.
- Coordenada Z:** Si la distancia entre la cámara y la banda de código es demasiado pequeña, se ilumina el LED5 amarillo. Si la distancia es demasiado grande, se apaga el LED5 amarillo. Dentro de la zona adecuada, el LED5 amarillo parpadea simultáneamente junto con el LED2 verde.
- Coordenada Y:** Si el eje óptico de la cámara se encuentra demasiado profundo en relación con la banda de código, se ilumina el LED4 amarillo. Si el eje óptico está demasiado alto, se apaga el LED4 amarillo. Dentro de la zona adecuada, el LED4 amarillo parpadea simultáneamente junto con el LED2 verde.
- Si se pulsa brevemente en la tecla 1, se finalizará la ayuda de alineación y el cabezal de lectura cambiará al modo normal.