



Bestellbezeichnung

PCV80-F200-R4-V19

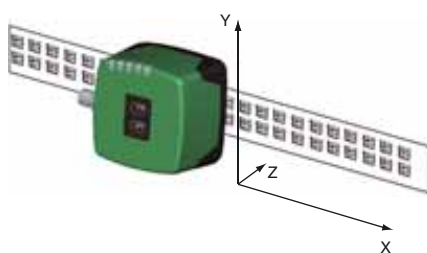
Lesekopf für Auflicht-Positioniersystem

Merkmale

- **RS 485-Schnittstelle**
- **Berührungslose Positionierung auf Data Matrix Codeband**
- **Verfahrwege bis 10 km, in X und Y Richtung**
- **Mechanische Robustheit: kein Verschleiß, lange Lebensdauer, wartungsfrei**
- **Hohe Auflösung und präzise Positionierung, insbesondere bei Anlagen mit Kurven, Weichen sowie Steigungs- und Gefällstrecken.**

Diagramme

Koordinaten



Veröffentlichungsdatum: 2012-05-30 09:15 Ausgabedatum: 2012-08-31 218195_ger.xml

Technische Daten

Allgemeine Daten

Überfahrgeschwindigkeit v	≤ 12,5 m/s
Messlänge	max. 10000 m
Lichtart	Integrierter LED-Blitz (rot)
Leseabstand	80 mm
Schärfentiefe	± 15 mm
Lesefeld	40 mm x 25 mm
Fremdlichtgrenze	100000 Lux
Auflösung	± 0,1 mm

Kenndaten

Bildaufnehmer	
Typ	CMOS , Global Shutter
Prozessor	
Taktfrequenz	600 MHz
Rechengeschwindigkeit	4800 MIPS

Kenndaten funktionale Sicherheit

MTTF _d	20 a
Gebrauchsdauer (T _M)	10 a
Diagnosedeckungsgrad (DC)	0 %

Anzeigen/Bedienelemente

LED-Anzeige	7 LEDs (Kommunikation, Ausrichthilfe, Statusmeldungen)
-------------	--

Elektrische Daten

Betriebsspannung U _B	15 ... 30 V DC , PELV
Leerlaufstrom I ₀	max. 200 mA
Leistungsaufnahme P ₀	3 W

Schnittstelle

Schnittstellentyp	RS 485-Schnittstelle
Ausgabecode	Binär-Code
Übertragungsrate	38400 ... 230400 Bit/s
Abschluss	Abschlusswiderstand zuschaltbar
Anfragezykluszeit	≥ 10 ms

Eingang

Eingangstyp	1 bis 3 Funktionseingänge , parametrierbar
-------------	--

Ausgang

Ausgangstyp	1 bis 3 Schaltausgänge , PNP , parametrierbar , kurzschlussfest
Schaltspannung	Betriebsspannung
Schaltstrom	150 mA je Ausgang

Normenkonformität

Störaussendung	EN 61000-6-4:2007 + A1:2011
Störfestigkeit	EN 61000-6-2:2005
Schockfestigkeit	EN 60068-2-27:2009
Schwingungsfestigkeit	EN 60068-2-6:2008

Umgebungsbedingungen

Betriebstemperatur	0 ... 60 °C (32 ... 140 °F) , -20 ... 60 °C (-4 ... 140 °F) (nicht kondensierend; Eisbildung an der Frontscheibe vermeiden!)
Relative Luftfeuchtigkeit	90 % , nicht kondensierend

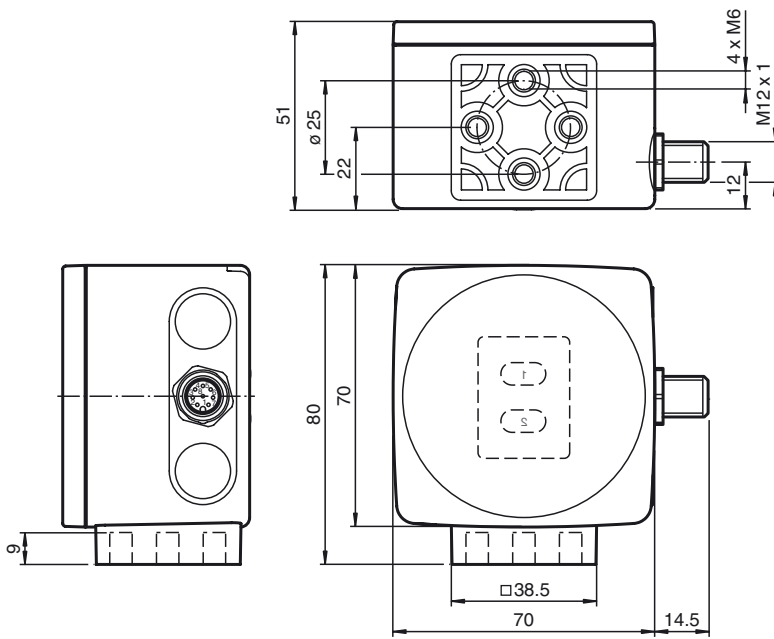
Mechanische Daten

Anschlussart	Gerätestecker M12 x 1, 8-polig
Schutzart	IP67
Material	
Gehäuse	PC/ABS
Masse	ca. 160 g

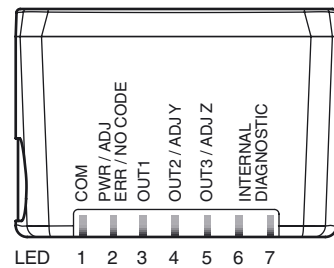
Zulassungen und Zertifikate

UL-Zulassung	cULus Listed, General Purpose, Class 2 Power Source, Type 1 enclosure
CCC-Zulassung	Produkte, deren max. Betriebsspannung ≤36 V ist, sind nicht zulassungspflichtig und daher nicht mit einer CCC-Kennzeichnung versehen.

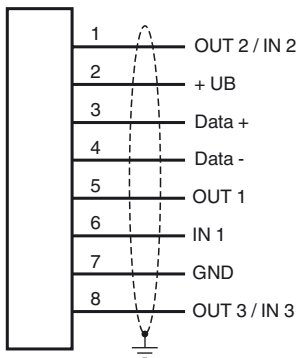
Abmessungen



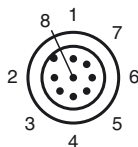
Zusätzliche Informationen



Elektrischer Anschluss



Pinout



Allgemeines

Der Lesekopf PCV... ist Teil des Positioniersystems im Auflichtverfahren von Pepperl+Fuchs. Er besteht unter anderem aus einem Kameramodul und einer integrierten Beleuchtungseinheit. Damit erfasst der Lesekopf Positionsmarken, welche in Form von DataMatrix-Codes auf einem selbstklebenden Codeband aufgebracht sind. Die Montage des Codebandes erfolgt in der Regel stationär an einem festen Teil der Anlage (Fahrstuhlschacht, Tragschiene einer EHB ...) - die des Lesekopfes an einem sich parallel dazu beweglichen "Fahrzeug" (Fahrstuhlkabine, Fahrwerk einer EHB ...).

Zubehör

PCV-USB-RS485-Converter Set
Schnittstellenconverter USB auf RS 485

PCV-KBL-V19-STR-RS485
Kabeleinheit mit Netzteil für Schnittstellenconverter USB / RS 485

V19-G-ABG-PG9
Kabeldose, M12, 8-polig, geschirmt, konfektionierbar

V19-G-ABG-PG9-FE
Kabeldose, M12, 8-polig, geschirmt, konfektionierbar

PCV-SC12
Erdungsclip für System PCV

PCV Parameterization Tool
Konfigurationssoftware für Data Matrix Positioniersystem PCV

Veröffentlichungsdatum: 2012-05-30 09:15 Ausgabedatum: 2012-08-31 218195_ger.xml

Montage und Inbetriebnahme

Montieren Sie den Lesekopf so, dass seine optische Fläche den optimalen Leseabstand zum Codeband einnimmt (siehe Technische Daten). Die Stabilität der Montage und die Führung des Fahrzeuges muss so beschaffen sein, dass im laufenden Betrieb der Tiefenschärfebereich des Lesekopfes nicht verlassen wird.

Alle Leseköpfe lassen sich durch Parametrieren optimal an die spezifischen Anforderungen anpassen. Die Parametrierung von Leseköpfen mit bidirektionaler Schnittstelle (alle außer SSI-Schnittstelle) kann wahlweise über die Schnittstelle selbst (interne Parametrierung) oder über einen optischen Parametriercode (externe Parametrierung) erfolgen. Leseköpfe mit SSI-Schnittstelle verfügen nur über die Möglichkeit der externen Parametrierung über optische Parametriercodes.

Anzeigen und Bedienelemente

Der Lesekopf PCV... ist zur optischen Funktionskontrolle und zur schnellen Diagnose mit 7 Anzeige-LEDs ausgestattet. Für die Aktivierung der Ausrichthilfe und des Parametriermodus verfügt der Lesekopf über 2 Tasten an der Geräterückseite.

LEDs

LED	Farbe	Beschriftung	Bedeutung
1	gelb	COM	Kommunikation aktiv
2	grün/rot	PWR/ADJ ERR/NO CODE	Code erkannt/nicht erkannt, Error
3	gelb	OUT1	Ausgang 1
4	gelb	OUT2/ADJ Y	Ausgang 2, Ausrichthilfe Y
5	gelb	OUT3/ADJ Z	Ausgang 3, Ausrichthilfe Z
6,7	rot/grün/gelb	INTERNAL DIAGNOSTIC	interne Diagnose

Externe Parametrierung

Für die externe Parametrierung benötigen Sie den Parametriercode als Datamatrix mit den gewünschten Lesekopf-Parametern. Datamatrix Codekarten für die schrittweise externe Parametrierung sind in der Betriebsanleitung des Lesekopfes abgedruckt.

Eine Parametrierung ist nur innerhalb von 10 Minuten nach dem Einschalten des Lesekopfes möglich. Erfolgt ein Tastendruck nach Ablauf von 10 Minuten nach dem Einschalten, erfolgt eine optische Signalisierung durch die LEDs (LED1, gelb/LED2, rot/LED3, gelb/LED4, gelb/LED5, gelb blinken für 2 Sekunden)

- Die Umschaltung vom Normalbetrieb in den Parametriermodus erfolgt über die Taste 2 an der Rückseite des Lesekopfes. Die Taste 2 muss dazu länger als 2 Sekunden gedrückt werden. Die LED3 blinkt nun.

Hinweis: Nach 1 Minute Inaktivität wird der Parametriermodus automatisch verlassen. Der Lesekopf kehrt in den Normalbetrieb zurück und arbeitet mit unveränderten Einstellungen.

- Bringen Sie den Parametriercode in das Sichtfeld des Kameramoduls. Nach Erkennen des Parametriercodes leuchtet die grüne LED2 1s lang. Bei ungültigem Parametriercode leuchtet die LED2 für 2 Sekunden rot.
- Ein kurzer Druck auf die Taste 2 beendet den Parametriermodus und die geänderten Parameter werden nicht flüchtig im Lesekopf abgespeichert.

Ausrichthilfe für die Y- und Z-Koordinate

Die Aktivierung der Ausrichthilfe ist nur innerhalb von 10 Minuten nach dem Einschalten des Lesekopfes möglich. Die Umschaltung vom Normalbetrieb in die Betriebsart „Ausrichthilfe“ erfolgt über die Taste 1 an der Rückseite des Lesekopfes.

- Drücken Sie die Taste 1 länger als 2 Sekunden. Die LED2 blinkt bei erkanntem Codeband in der Farbe grün. Bei nicht erkanntem Codeband blinkt die LED2 rot.
- Z-Koordinate:** Ist der Abstand der Kamera zum Codeband zu klein, leuchtet die gelbe LED5. Ist der Abstand zu groß, erlischt die gelbe LED5. Innerhalb des Sollbereichs blinkt die gelbe LED5 im Gleichtakt zur grünen LED2.
- Y-Koordinate:** Liegt die optische Achse der Kamera zu tief relativ zur Codebandmitte, leuchtet die gelbe LED4. Liegt die optische Achse zu hoch, erlischt die gelbe LED4. Im Sollbereich blinkt die gelbe LED4 im Gleichtakt zur grünen LED2.
- Ein kurzer Druck auf die Taste 1 beendet die Ausrichthilfe und der Lesekopf wechselt in den Normalbetrieb.