



Referencia de pedido

PMI14V-F112-U-IO-V31

Características

- Parametrización y diagnóstico a través de vínculo IO
- Rango de medición 0 ... 14 mm
- Salida analógica 0 ... 10 V

Datos técnicos

Datos generales

Distancia del objeto	máx. 2,5 mm
Rango de medición	0 ... 14 mm

Datos característicos

Tensión de trabajo U_B	18 ... 30 V CC
Protección contra la inversión de polaridad	protegido
Resolución	33 μ m
Deriva de temperatura	$\pm 0,4$ mm
Corriente en vacío I_0	≤ 20 mA
Display de tensión de trabajo	LED verde

Interface

Tipo de Interfaz	Vínculo IO
Modo	COM 2 (38,4 kBaudios)
Gama de valores	0000 h ... 7000 h

Salida analógica

Tipo de salida	Salida de tensión 0 ... 10 V
Error de linealidad	$\pm 0,3$ mm
Resistencia de carga	$\geq 2000 \Omega$

Condiciones ambientales

Temperatura ambiente	-25 ... 70 °C (-13 ... 158 °F)
----------------------	--------------------------------

Datos mecánicos

Tipo de conexión	Conector macho M8 x 1, 4 polos
Tipo de protección	IP67
Material	
Carcasa	PA 6
Nota	Los datos de exactitud son válidos sólo para una distancia del objeto a detectar de 1 ... 2,5 mm.

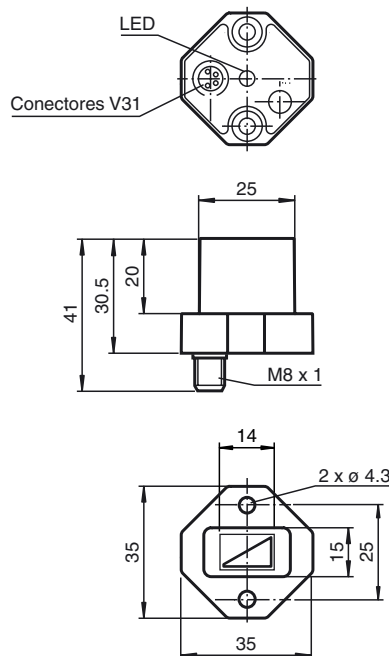
Conformidad con Normas y Directivas

Conformidad con estándar	
Estándar	EN 60947-5-2:2007 IEC 60947-5-2:2007

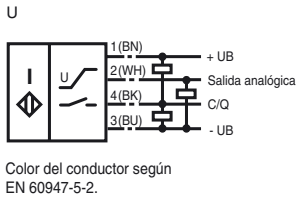
Autorizaciones y Certificados

Autorización UL	cULus Listed, General Purpose
Autorización CCC	Los productos cuya tensión de trabajo máx. ≤ 36 V no llevan el marcado CCC, ya que no requieren aprobación.

Dimensiones



Conexión



Pinout

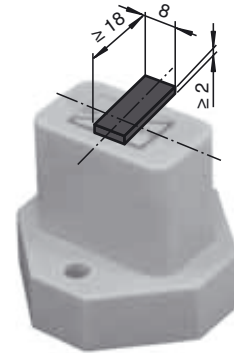


Color del conductor según EN 60947-5-2

1	BN
2	WH
3	BU
4	BK

Información adicional

Dimensiones para objeto a detectar:



Accesorios

BT-F90-W

Elemento de amortiguación para Sensores tipo F90, Taladrado lateral

V31-GM-2M-PUR-V1-G

Cable de conexión, M8 a M12, cable PUR, 4 pines

IO-Link-Master01-USB

Maestro IO-Link