



Marque de commande

PMI14V-F112-U-IO-V31

Caractéristiques

- Paramétrage et diagnostic via lien IO
- Domaine de mesure de 0 ... 14 mm
- Sortie analogique 0 ... 10 V

Caractéristiques techniques

Caractéristiques générales

Distance de l'objet	max. 2,5 mm
Gamme de mesure	0 ... 14 mm

Valeurs caractéristiques

Tension d'emploi U_B	18 ... 30 V DC
Protection contre l'inversion de polarité	protégé
Résolution	33 μ m
Dérive en température	$\pm 0,4$ mm
Consommation à vide I_0	≤ 20 mA
Visualisation de la tension d'emploi	LED verte

Interface

Type d'interface	Lien IO
Mode	COM 2 (38,4 kBaud)
Plage de valeurs	0000h ... 7000h

Sortie analogique

Type de sortie	sortie tension 0 ... 10 V
erreur de linéarité	$\pm 0,3$ mm
Résistance de charge	$\geq 2000 \Omega$

Conditions environnementales

Température ambiante	-25 ... 70 °C (-13 ... 158 °F)
----------------------	--------------------------------

Caractéristiques mécaniques

Type de raccordement	connecteur M8 x 1, 4 broches
Mode de protection	IP67

Matériau

Boîtier	PA 6
---------	------

Remarque

les indications de précision ne sont valables que pour une distance de l'objet à détecter de 1 ... 2,5 mm.

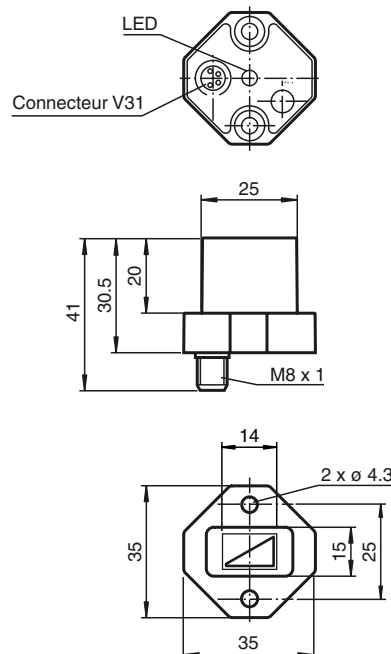
conformité de normes et de directives

Conformité aux normes	
Normes	EN 60947-5-2:2007 IEC 60947-5-2:2007

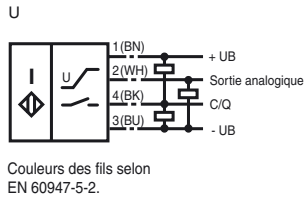
Agréments et certificats

Agrément UL	cULus Listed, General Purpose
agrément CCC	Les produits dont la tension de service est ≤ 36 V ne sont pas soumis à cette homologation et ne portent donc pas le marquage CCC.

Dimensions



Connection



Pinout

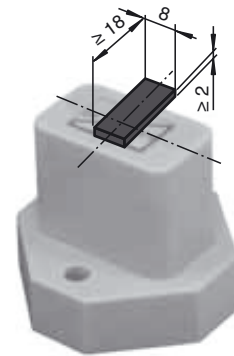


Couleur des fils selon EN 60947-5-2

1	BN
2	WH
3	BU
4	BK

Informations supplémentaires

Dimensions pour l'objet à détecter :



Accessoires

BT-F90-W

élément d'amortissement pour la construction des capteurs F90, percage de côté

V31-GM-2M-PUR-V1-G

Câble de connexion, M8 sur M12, câble PUR 4 pôles

IO-Link-Master01-USB

Maître IO-Link