



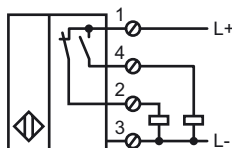
**Код для заказа**

NBB15-U3-A2

**Характеристики**

- 15 мм, монтаж заподлицо
- 4 светодиода индикации для обеспечения обзора на 360°

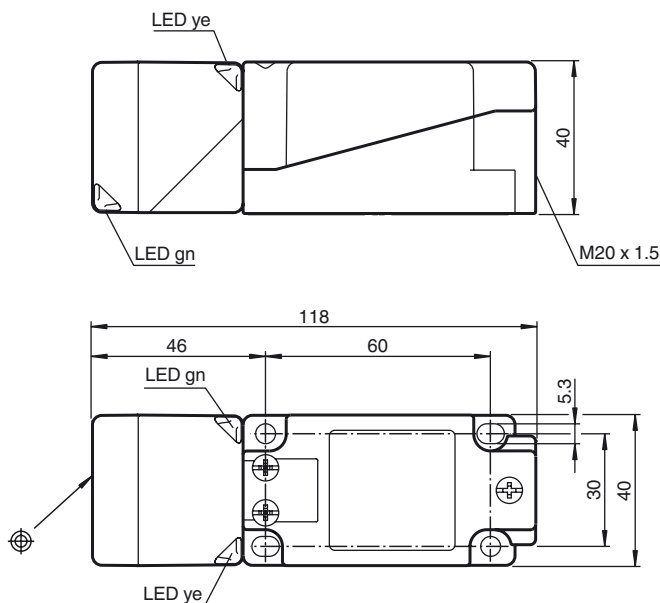
**Подключение**



**Принадлежности**

MHW 01

**Размеры**



**Технические данные**

**Общие данные**

Функция переключающих элементов	Тип PNP	двухсторонний контакт
Интервал переключений $s_n$	15	мм
Монтаж	монтаж заподлицо	
Выходная полярность	пост. ток	
Гарантированный интервал переключений	0 ... 12,15	мм
Коэффициент восстановления $r_{Al}$	0,33	
Коэффициент восстановления $r_{Cu}$	0,3	
Коэффициент восстановления $r_{1.4305}$	0,74	
Понижающий коэффициент $r_{Ms}$	0,41	

**Параметры**

Рабочее напряжение $U_B$	10 ... 30	В
Частота переключений $f$	0 ... 200	Гц
Гистерезис $H$	обычно. 5	%
Защита от неправильной полярности подключения	защита от неправильной полярности подключения	
Защита от короткого замыкания	тактирующий	
Падение напряжения $U_d$	$\leq 2$	В
Рабочий ток $I_L$	0 ... 200	мА
Остаточный ток $I_r$	0 ... 0,5	мА
Ток холостого хода $I_0$	$\leq 20$	мА
Индикатор рабочего напряжения	светодиод, зеленый	
Индикация переключения	светодиод, желтый	

**Окружающие условия**

Окружающая температура	-25 ... 85 °C (-13 ... 185 °F)
------------------------	--------------------------------

**Механические данные**

Тип подключения	Резьбовые клеммы
Поперечное сечение проводника	$\leq 2,5$ mm <sup>2</sup>
Материал корпуса	Полиамид/металл с порошковым эпоксидным напылением
Торцевая поверхность	Полиамид (ПА)
Основание корпуса	Металл
Тип защиты	IP68 / IP69K
Масса	225 г
Примечание	Момент затяжки: 1,8 Нм (корпус) Момент затяжки: 1,0 Нм (винтовой зажим)

**Соответствие стандартам и директивам**

Соответствие стандартам	
Стандарты	EN 60947-5-2:2007 IEC 60947-5-2:2007

**Лицензии и сертификаты**

Разрешение по нормам UL	cULus Listed, General Purpose
Разрешение CSA	cCSAus Listed, General Purpose
Разрешение CCC	Для устройств с максимальным рабочим напряжением $\leq 36$ В не требуется допуск, поэтому для них не предусмотрен идентификатор CCC.

Дата публикации: 2011-08-16 14:51 Дата издания: 2011-08-16 218067\_us.xml