



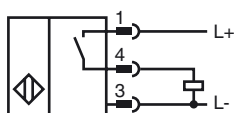
Orderbenämning

NBB20-U1-E2-T-V1

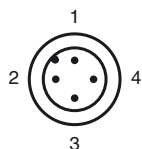
Kännetecken

- Temperaturintervall
-25 ... 100 °C (-13 ... 212 °F)
- 20 mm i plan
- 4 indikerings-LEDs för 360° synlighet

Anslutning



Pinout



Tråd färger enligt EN 60947-5-2

| | |
|---|----|
| 1 | BN |
| 2 | WH |
| 3 | BU |
| 4 | BK |

Tillbehör

V1-G

Kabeldosa, M12, 4-polig, anpassningsbar

V1-G-2M-PUR

Honkontakt, M12, 4-stifts, PUR-kabel

MHW 01

Modul fäste

MH 04-2681F

Fäste för VariKont, +U1+ och +U9*

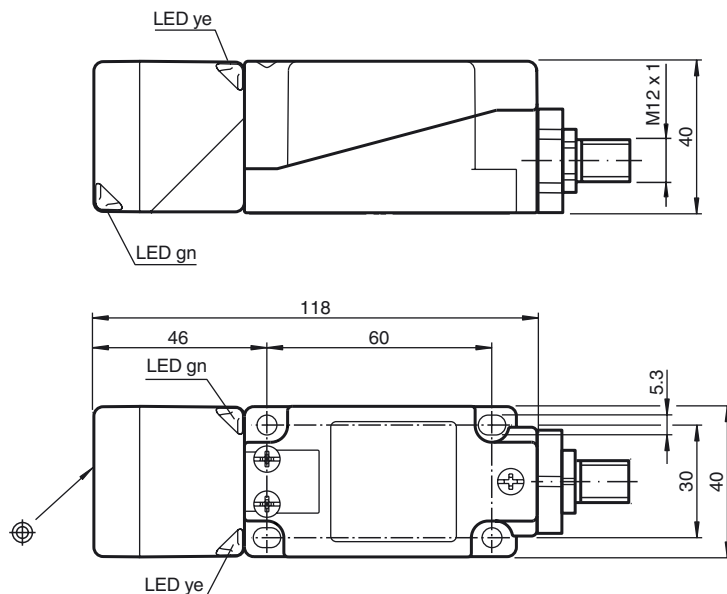
V1-W

Kabeldosa, M12, 4-polig, anpassningsbar

V1-W-2M-PUR

Honkontakt, M12, 4-stifts, PUR-kabel

Avmätning



Tekniska data

Allmänna specifikationer

| | | |
|-------------------------------|-----------|---------------|
| Utgångs funktion | PNP | slutande |
| Känslavstånd | s_n | 20 mm |
| Installation | inbyggbar | |
| Utgångs typ | DC | |
| Garanterat känslavstånd | s_a | 0 ... 16,2 mm |
| Reduktionsfaktor r_{AI} | 0,35 | |
| Reduktionsfaktor r_{Cu} | 0,3 | |
| Reduktionsfaktor $r_{1,4301}$ | 0,75 | |

Specifikationer

| | | |
|-----------------------|--------------------------------|---|
| Arbetsspänning | U_B | 10 ... 30 V |
| Kopplingsfrekvens | f | 0 ... 300 Hz |
| Hysteres | H | typ. 5 % |
| Polaritetsskydd | Skyddad mot felaktig polaritet | |
| Kortslutningsskydd | pulserande | |
| Spänningsfall | U_d | ≤ 2 V |
| Arbetsström | I_L | 0 ... 200 mA |
| Läckström | I_r | 0 ... 0,5 mA typ. 0,1 μ A vid 25 °C |
| Tomgångsström | I_0 | ≤ 20 mA |
| Driftspänningsvisning | LED grön | |
| Funktions indikering | LED, gul | |

Specifikation funktionell säkerhet

| | |
|-----------------------------|--------|
| MTTF _d | 1428 a |
| Livslängd (T_M) | 20 a |
| Feldetekteringsförmåga (DC) | 0 % |

Omgivningsförhållande

| | |
|----------------------|---------------------------------|
| Omgivningstemperatur | -25 ... 100 °C (-13 ... 212 °F) |
|----------------------|---------------------------------|

Mekaniska specifikationer

| | |
|-------------------|----------------------------------|
| Anslutnings typ | Kontakt M12 x 1, 4-polig |
| Kapslingsmaterial | PA / LCP |
| Avkännings yta | PA |
| Stommens underdel | Plast |
| Skyddsklass | IP68 / IP69K |
| Stomme | 225 g |
| Anmärkning | Åtdragningsmoment: 1,8 Nm (kåpa) |

Norm- och riktlinjekonformitet

| | |
|-----------------|---|
| Normkonformitet | |
| Normer | EN 60947-5-2:2007 IEC 60947-5-2:2007 |

Godkännanden och certifikat

| | |
|-----------------|--|
| UL-godkännande | cULus Listed, General Purpose |
| CSA-godkännande | cCSAus Listed, General Purpose |
| CCC-godkännande | Produkter, vars max. driftspänning är ≤ 36 V, kräver inget godkännande och har därför ingen CCC-märkning. |