



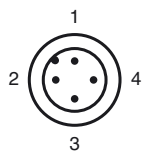
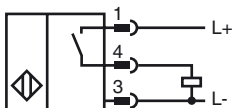
Designação para encomenda

NBB20-U1-E2-T-V1

Características

- Gama de temperatura
-25 ... 100 °C (-13 ... 212 °F)
- 20 mm nivelado
- 4 LED de indicação para visibilidade de 360°

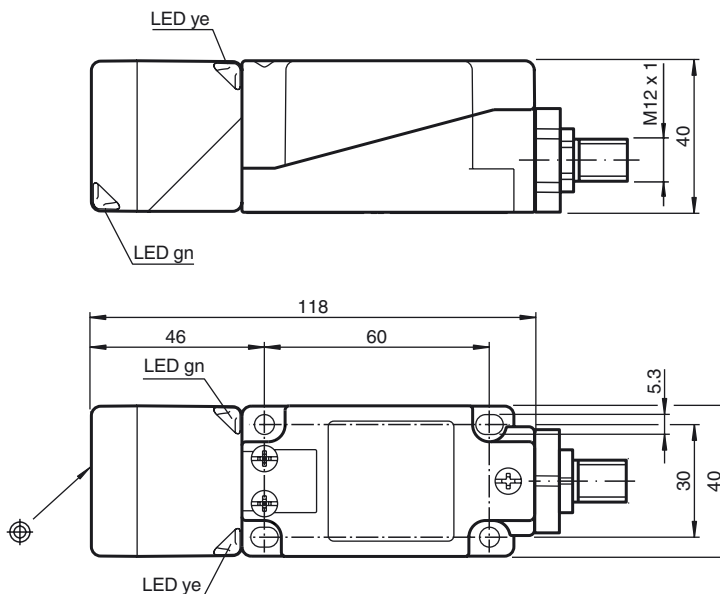
Ligação



Fios cores de acordo com a EN 60947-5-2

1	BN
2	WH
3	BU
4	BK

Dimensões



Dados técnicos

Dados gerais

Função do elemento de comutação	PNP	Contacto de trabalho
Intervalo de comutação	s_n	20 mm
Montagem		nivelado
Polaridade de saída		DC
Intervalo seguro de comutação	s_a	0 ... 16,2 mm
Factor de redução r_{AI}		0,35
Factor de redução r_{Cu}		0,3
Factor de redução $r_{1,4301}$		0,75

Dados característicos

Tensão de funcionamento	U_B	10 ... 30 V
Frequência de comutação	f	0 ... 300 Hz
Histerese	H	tipo 5 %
Protecção contra as inversões da polaridade		protecção contra polaridade inversa
Protecção contra curto-circuito		cíclico
Queda de tensão	U_d	≤ 2 V
Corrente de funcionamento	I_L	0 ... 200 mA
Corrente residual	I_r	0 ... 0,5 mA tipo 0,1 μ A com 25 °C
Corrente reactiva	I_0	≤ 20 mA
Indicação da tensão de funcionamento		LED, verde
Indicação do estado de comutação		LED, amarelo

Características da segurança funcional

MTTF _d	1428 a
Vida útil (T_M)	20 a
Grau de cobertura do diagnóstico (GCD)	0 %

Condições ambiente

Temperatura ambiente	-25 ... 100 °C (-13 ... 212 °F)
----------------------	---------------------------------

Dados mecânicos

Tipo de saída	Conector do aparelho M12 x 1, 4 pinos
Material da caixa	PA / LCP
Superfície frotal	PA
Parte inferior da caixa	Plástico
Tipo de protecção	IP68 / IP69K
Massa	225 g
Indicação	Torque de aperto: 1,8 Nm (caixa)

Conformidade de directivas e normas

Conformidade com as normas	
Normas	EN 60947-5-2:2007 IEC 60947-5-2:2007

Autorizações certificados

Autorização UL	cULus Listed, General Purpose
Autorização CSA	cCSAus Listed, General Purpose
Autorização CCC	Produtos com tensão de operação máxima de ≤ 36 não necessitam de aprovação, por este motivo não apresentam identificação CCC.