



Bestellbezeichnung

RLG28-55/40a/115b/136

Flächen-Lichtschanke
mit 300 mm Festkabel und Kabelstecker
M12 x 1, 4-polig

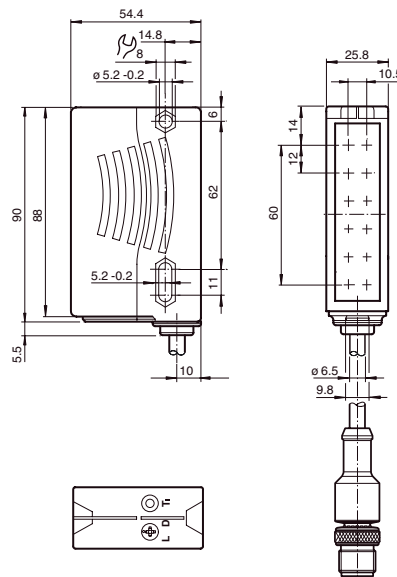
Merkmale

- Flächen-Lichtschanke mit 6 Strahlen im Standardlichtschrankengehäuse
- Ersetzt anschlusskompatibel 1-strahlige Lichtschanke
- Zuverlässige Erkennung der Objektvorderkante unabhängig von Objektform und -position
- Konstante Objekterkennung ab 12 mm innerhalb des gesamten Erfassungsbereiches
- Sichere Erkennung aller Oberflächen unabhängig von der Objektbeschaffenheit
- Schaltet bereits bei 10% Kontrastunterschied
- Helle gut sichtbare Sendestrahlen, gewährleisten eine komfortable Ausrichtung des Sensors

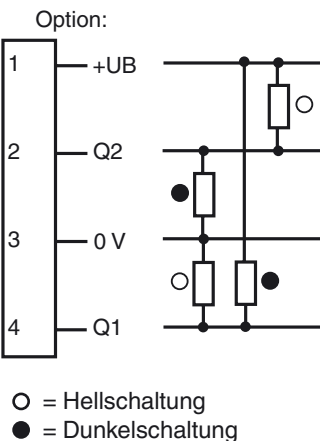
Produktinformation

Die Flächen-Lichtschanke RLG28 enthält mehrere Sender und Empfänger in einem Gehäuse und bildet über eine Reichweite von 4 m mit einem gegenüberliegenden Reflektor ein 60 mm großes Detektionsfeld. Bei Unterbrechung der Lichtstrahlen durch ein Objekt wird die Schaltfunktion ausgelöst. Die kleinste Objektgröße die zur Detektion führt, beträgt 12 mm. Das RLG28 schaltet bereits bei 10 % Kontrastunterschied bei einer Ansprechzeit von 1 ms. Eine intelligente Verstärkungsregelung gleicht Effekte wie Verschmutzung, Dejustage und Temperatureffekte aus.

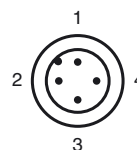
Abmessungen



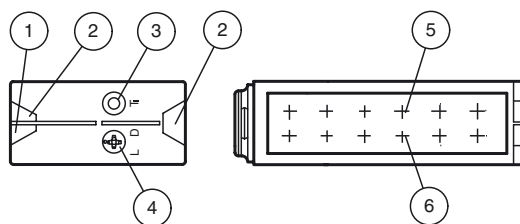
Elektrischer Anschluss



Pinbelegung



Anzeigen/Bedienelemente



| | | |
|---|-----------------------|------|
| 1 | Betriebsanzeige | grün |
| 2 | Signalanzeige | gelb |
| 3 | Teach-In-Taste | |
| 4 | Hell-/Dunkel-Schalter | |
| 5 | Sender | |
| 6 | Empfänger | |

Veröffentlichungsdatum: 2012-07-11 15:12 Ausgabedatum: 2012-07-11 217956_ger.xml

Technische Daten

Allgemeine Daten

| | |
|-----------------------|---|
| Betriebsreichweite | 0 ... 4 m |
| Reflektorabstand | Reflektor H60: 0,4 ... 4 m , Reflektor H85-2: 0,2 ... 4 m , Folien-Reflektor OFR-100/100: 0,4 ... 3 m |
| Grenzreichweite | 5,6 m |
| Erfassungsbereich | typisch 60 mm , Objekt muss Reflektor in einer Dimension komplett abdecken |
| Referenzobjekt | Reflektor H60 , Reflektor H85-2 , Folien-Reflektor OFR-100/100 |
| Lichtsender | LED |
| Lichtart | rot, Wechsellicht , 625 nm |
| Strahlanzahl | 6 |
| Lichtfleckdurchmesser | ca. 220 mm bei Reichweite 4 m |
| Öffnungswinkel | +/- 2,5 ° |
| Fremdlichtgrenze | 5000 Lux |
| Auflösung | 12 mm |

Kenndaten funktionale Sicherheit

| | |
|----------------------------------|-------|
| MTTF _d | 310 a |
| Gebrauchsdauer (T _M) | 20 a |
| Diagnosedeckungsgrad (DC) | 0 % |

Anzeigen/Bedienelemente

| | |
|------------------|--|
| Betriebsanzeige | LED grün, statisch leuchtend Power on Unterspannungsanzeige: LED grün pulsierend (ca. 0,8 Hz) Kurzschluss : LED grün blinkend (ca. 4 Hz) |
| Funktionsanzeige | 2 LEDs gelb, leuchten bei freiem Lichtstrahl, blinken bei Unterschreiten der Funktionsreserve, aus bei Strahlunterbrechung. Teach-In : LEDs gelb/grün; gleichphasiges Blinken; 2,5 Hz |
| Bedienelemente | Drehschalter für hell/dunkel , Teach-In-Taste |

Elektrische Daten

| | |
|------------------|--|
| Betriebsspannung | U _B 12 ... 30 V DC Betrieb nur an UL Class 2 Spannungsversorgung |
| Welligkeit | max. 10 % |
| Leerlaufstrom | I ₀ max. 50 mA |

Ausgang

| | |
|----------------|---|
| Schaltungsart | hell-/dunkelschaltend, umschaltbar |
| Signalausgang | 2 Gegentaktausgänge, antivalent, kurzschlussfest, verpolgeschützt |
| Schaltspannung | max. 30 V DC |
| Schaltstrom | max. 100 mA |
| Spannungsfall | U _d ≤ 2,5 V DC |
| Schaltfrequenz | f 230 Hz |
| Ansprechzeit | 1 ms |

Umgebungsbedingungen

| | |
|---------------------|--------------------------------|
| Umgebungstemperatur | -30 ... 60 °C (-22 ... 140 °F) |
| Lagertemperatur | -40 ... 70 °C (-40 ... 158 °F) |

Mechanische Daten

| | |
|---------------|---|
| Schutzart | IP67 |
| Anschluss | Festkabel 300 mm mit Stecker M12 x 1, 4-polig |
| Material | |
| Gehäuse | Kunststoff ABS |
| Lichtaustritt | Kunststoffscheibe |
| Masse | 100 g |

Normen- und Richtlinienkonformität

| | |
|--------------------------------------|--------------|
| Richtlinienkonformität | |
| Niederspannungsrichtlinie 2006/95/EG | EN 60947-5-2 |
| EMV-Richtlinie 2004/108/EG | EN 60947-5-2 |

Zulassungen und Zertifikate

| | |
|---------------|---|
| Schutzklasse | II, Bemessungsspannung ≤ 250 V AC bei Verschmutzungsgrad 1-2 nach IEC 60664-1 , Funktionsisolierung nach DIN EN 50178 |
| UL-Zulassung | cULus Listed, Class 2 Power Source |
| CCC-Zulassung | Produkte, deren max. Betriebsspannung ≤36 V ist, sind nicht zulassungspflichtig und daher nicht mit einer CCC-Kennzeichnung versehen. |

Hinweise

Montage:

Achten Sie darauf, dass die rot leuchtenden Sender des Sensors den Reflektor vollständig ausleuchten.
Um die Detektion im Sensorfeld sicherzustellen, muss das gesamte Detektionsfeld von 60 mm auf dem Reflektor abgebildet sein.
Zur Kontrolle dieser Ausleuchtung schauen Sie vom Sensor in Richtung des Reflektors ober-

Zubehör

OMH-05

Montagehilfe für Rundprofil ø 12 mm oder Flachprofil 1,5 mm ... 3 mm

OMH-07

Montagehilfe für Rundprofil ø 12 mm oder Flachprofil 1,5 mm ... 3 mm

OMH-21

Haltewinkel

OMH-RLK29-HW

Haltewinkel für rückseitige Wandmontage

OMH-K01

Klemmkörper für Sensoren mit Schwalbenschwanz

REF-H60

Reflektor, rechteckig 40.5 mm x 60 mm, Befestigungsbohrungen

REF-H85-2

Reflektor, rechteckig 84.5 mm x 84.5 mm, Befestigungsbohrungen

V1-G-2M-PVC

Kabeldose, M12, 4-polig, PVC-Kabel

V1-G-2M-PUR

Kabeldose, M12, 4-polig, PUR-Kabel

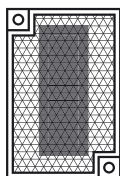
V1-W-2M-PUR

Kabeldose, M12, 4-polig, PUR-Kabel

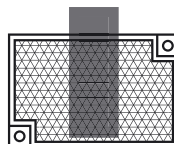
Weiteres Zubehör finden Sie im Internet.

halb des Gehäuses.

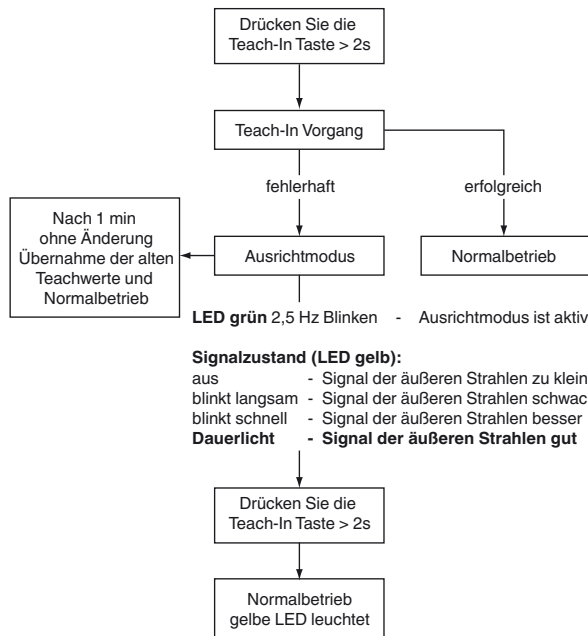
richtig



falsch



Teach-In:

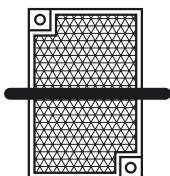


Objekterfassung nach dem erfolgreichen Teach-In:

Die zu detektierenden Objekte sollten so groß sein, dass der Reflektor in einer Dimension immer komplett abgedeckt ist!

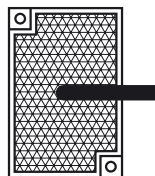
günstig

Objekt = Auflösung



ungünstig

Objekt > Auflösung



Veröffentlichungsdatum: 2012-07-11 15:12 Ausgabedatum: 2012-07-11 217956_ger.xml