



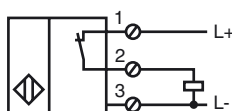
Orderbenämning

NBB20-U1-E3-M

Kännetecken

- 4 indikerings-LEDs för 360° synlighet
- 20 mm i plan
- Utökat temperaturområde -
†40†...†85†°C
- e1-typgodkännande

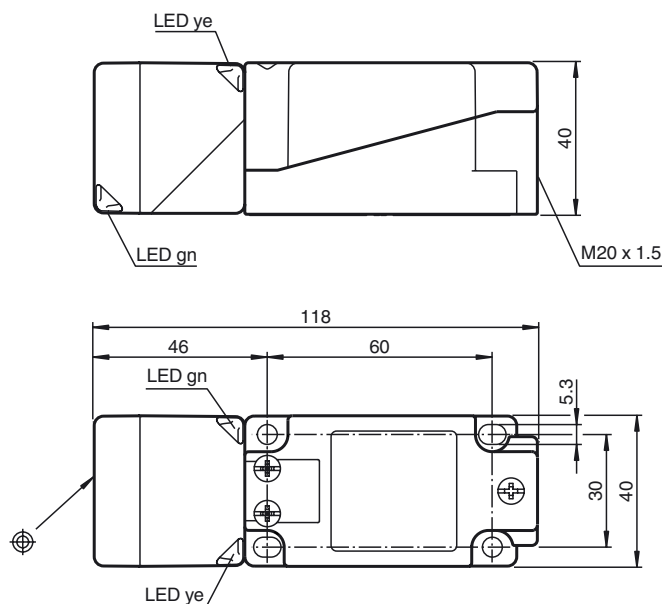
Anslutning



Tillbehör

MHW 01
Modul fäste

Avmätning



Tekniska data

Allmänna specifikationer

| | | |
|-------------------------------|-------|---------------|
| Utgångs funktion | | PNP öppnare |
| Känslavstånd | s_n | 20 mm |
| Installation | | inbyggbar |
| Utgångs typ | | DC |
| Garanterat känslavstånd | s_a | 0 ... 16,2 mm |
| Reduktionsfaktor r_{AI} | | 0,34 |
| Reduktionsfaktor r_{Cu} | | 0,32 |
| Reduktionsfaktor $r_{1,4301}$ | | 0,77 |
| Reduktionsfaktor r_{St37} | | 1 |
| Reduktionsfaktor r_{Ms} | | 0,43 |

Specifikationer

| | | |
|-----------------------|-------|--------------------------------|
| Arbetsspänning | U_B | 10 ... 60 V |
| Kopplingsfrekvens | f | 0 ... 200 Hz |
| Hysteres | H | typ. 5 % |
| Polaritetsskydd | | Skyddad mot felaktig polaritet |
| Kortslutningsskydd | | pulserande |
| Spänningsfall | U_d | ≤ 2 V |
| Arbetsström | I_L | 0 ... 200 mA |
| Läckström | I_r | 0 ... 0,5 mA |
| Tomgångsström | I_o | ≤ 20 mA |
| Driftspänningsvisning | | LED grön |
| Funktions indikering | | LED, gul |

Specifikation funktionell säkerhet

| | | |
|-----------------------------|--|-------|
| MTTF _d | | 870 a |
| Livslängd (T_M) | | 20 a |
| Feldetekteringsförmåga (DC) | | 0 % |

Omgivningsförhållande

| | | |
|----------------------|--|--------------------------------|
| Omgivningstemperatur | | -40 ... 85 °C (-40 ... 185 °F) |
|----------------------|--|--------------------------------|

Mekaniska specifikationer

| | | |
|-------------------|--|--|
| Anslutnings typ | | Skruvklämmor |
| Ledartvärsnitt | | $\leq 2,5$ mm ² |
| Kapslingsmaterial | | PA/Metal med epoxypulverbeläggning |
| Avkännings yta | | PA-GF35 |
| Stommens underdel | | Plast |
| Skyddsklass | | IP68 / IP69K |
| Stomme | | 225 g |
| Anmärkning | | Åtdragningsmoment: 1,8 Nm (kápa) Åtdragningsmoment: 1,0 Nm (skruvplint) |

Norm- och riktlinjekonformitet

| | | |
|-----------------|--|---|
| Normkonformitet | | |
| Normer | | EN 60947-5-2:2007 IEC 60947-5-2:2007 |

Godkännanden och certifikat

| | | |
|-------------------|--|--------------------------------|
| UL-godkännande | | cULus Listed, General Purpose |
| CSA-godkännande | | cCSAus Listed, General Purpose |
| e1-typgodkännande | | 2006/28/EG |

Installation Anmärkning

Interferens och interferenstålighet enligt
EMK-direktivet 2006/28/EG (e1 typgodkännande)
Interferenstålighet enligt
DIN ISO 11452-2: 30 V/m
Frekvensband 20 MHz till 2 GHz

Ledningsförda störstorheter enligt ISO 7637-2:

| | | | | | | | |
|------------------|-----|-----|-----|-----|-----|-----|----|
| Impuls | 1 | 2a | 2b | 3a | 3b | 4 | 5 |
| Styrka | III | III | III | III | III | III | IV |
| Utfallskriterium | C | A | C | A | A | A | C |

| | |
|---------------|------------------------|
| EN 61000-4-2: | CD: 8 kV / AD: 15 kV |
| Styrka | IV IV |
| EN 61000-4-3: | 30 V/m (80...2500 MHz) |
| Styrka | IV |
| EN 61000-4-4: | 2 kV |
| Styrka | III |
| EN 61000-4-6: | 10 V (0,01...80 MHz) |
| Styrka | III |
| EN 55011: | Klass A |

Kungörelsedatum: 2012-07-12 08:54 Datum för utgåva: 2012-07-12 217918_swe.xml