



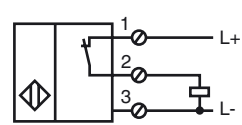
Код для заказа

NBB20-U1-E3-M

Характеристики

- 4 светодиода индикации для обеспечения обзора на 360°
- 20 мм, монтаж заподлицо
- Расширенный температурный диапазон -40 ... +85 °C
- Типовое разрешение e1

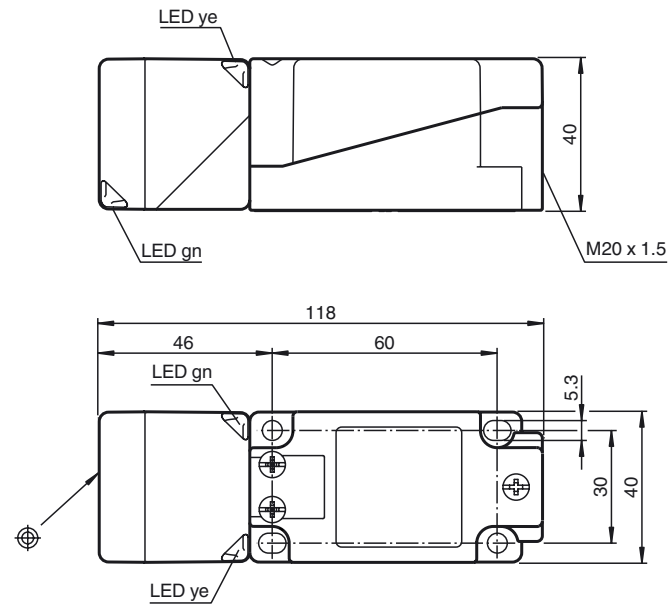
Подключение



Принадлежности

MHW 01

Размеры



Технические данные

Общие данные	
Функция переключающих элементов	Тип PNP - нормально-замкнутый контакт
Интервал переключений s_n	20 мм
Монтаж	монтаж заподлицо
Выходная полярность	пост. ток
Гарантированный интервал переключений s_a	0 ... 16,2 мм
Коэффициент восстановления r_{Al}	0,34
Коэффициент восстановления r_{Cu}	0,32
Коэффициент восстановления $r_{1,4301}$	0,77
Понижающий коэффициент r_{SI37}	1
Понижающий коэффициент r_{Ms}	0,43
Параметры	
Рабочее напряжение U_B	10 ... 60 В
Частота переключений f	0 ... 200 Гц
Гистерезис H	обычно 5 %
Защита от неправильной полярности подключения	защита от неправильной полярности подключения
Защита от короткого замыкания	тактирующий
Падение напряжения U_d	≤ 2 В
Рабочий ток I_L	0 ... 200 мА
Остаточный ток I_r	0 ... 0,5 мА
Ток холостого хода I_0	≤ 20 мА
Индикатор рабочего напряжения	светодиод, зеленый
Индикация переключения	светодиод, желтый
Параметры функциональной безопасности	
MTTF _d	870 а
Срок использования (T _M)	20 а
Степень диагностического покрытия (DC)	0 %
Окружающие условия	
Окружающая температура	-40 ... 85 °C (-40 ... 185 °F)
Механические данные	
Тип подключения	Резьбовые клеммы
Поперечное сечение проводника	$\leq 2,5$ мм ²
Материал корпуса	Полиамид/металл с порошковым эпоксидным напылением
Торцевая поверхность	ПА - GF35
Основание корпуса	Пластмасса
Тип защиты	IP68 / IP69K
Масса	225 г
Примечание	Момент затяжки: 1,8 Нм (корпус) Момент затяжки: 1,0 Нм (винтовой зажим)
Соответствие стандартам и директивам	
Соответствие стандартам	
Стандарты	EN 60947-5-2:2007 IEC 60947-5-2:2007
Лицензии и сертификаты	
Разрешение по нормам UL	cULus Listed, General Purpose

Дата публикации: 2012-07-12 08:54 Дата издания: 2012-07-12 21:7918_rus.xml



Разрешение CSA
Допуск для типа e1

cCSAus Listed, General Purpose
2006/28/EG

Излучение помех и помехоустойчивость согласно
директиве об автомобилях
2006/28/EC (сертификат типа изделия e1)
Помехоустойчивость по DIN ISO 11452-2: 30 В/м
Диапазон частот 20 МГц - 2 ГГц

Помехи, наведенные в проводке - согласно
ISO 7637-2:
Импульс 1 2a 2b 3a 3b 4 5
Устойчивость к
импульсным
перенапряжениям III III III III III IV
Критерий отказа C A C A A A C

EN 61000-4-2: CD: 8 kV / AD: 15 kV
Устойчивость к импульсным
перенапряжениям IV IV
EN 61000-4-3: 30 V/m (80...2500 МГц)
Устойчивость к импульсным
перенапряжениям IV
EN 61000-4-4: 2 kV
Устойчивость к импульсным
перенапряжениям III
EN 61000-4-6: 10 V (0,01...80 МГц)
Устойчивость к импульсным
перенапряжениям III
EN 55011: Класс A

Дата публикации: 2012-07-12 08:54 Дата издания: 2012-07-12 21:79:18_rus.xml