



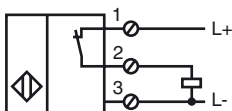
Bestellbezeichnung

NBB20-U1-E3-M

Merkmale

- 4 Anzeige LEDs für 360° Sichtbarkeit
- 20 mm bündig
- Erweiterter Temperaturbereich
-40 ... +85 °C
- e1-Typgenehmigung

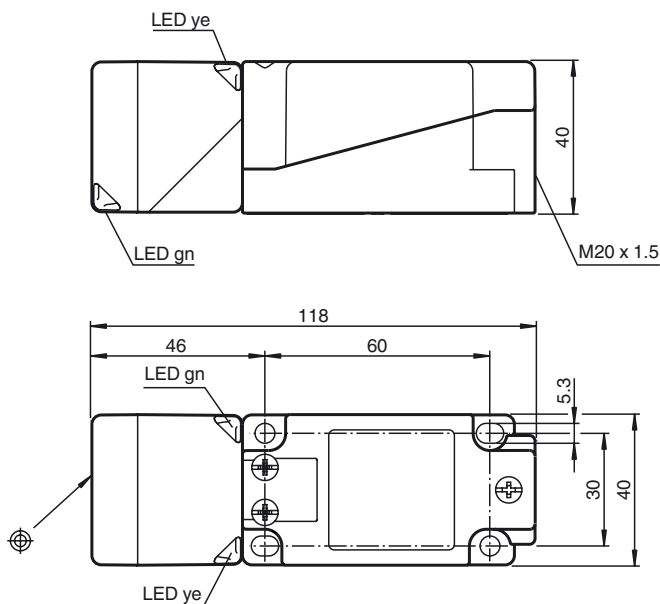
Anschluss



Zubehör

MHW 01
Modularer Haltewinkel

Abmessungen



Technische Daten

Allgemeine Daten

Schaltelementfunktion	PNP	Öffner
Schaltabstand	s_n	20 mm
Einbau		bündig
Ausgangspolarität		DC
Gesicherter Schaltabstand	s_a	0 ... 16,2 mm
Reduktionsfaktor r_{Al}		0,34
Reduktionsfaktor r_{Cu}		0,32
Reduktionsfaktor r_{V2A} (1.4301)		0,77
Reduktionsfaktor r_{SI37}		1
Reduktionsfaktor r_{Ms}		0,43

Kenndaten

Betriebsspannung	U_B	10 ... 60 V
Schaltfrequenz	f	0 ... 200 Hz
Hysterese	H	typ. 5 %
Verpolschutz		verpolgeschützt
Kurzschlusschutz		taktend
Spannungsfall	U_d	≤ 2 V
Betriebsstrom	I_L	0 ... 200 mA
Reststrom	I_r	0 ... 0,5 mA
Leerlaufstrom	I_o	≤ 20 mA
Betriebsspannungsanzeige		LED, grün
Schaltzustandsanzeige		LED, gelb

Kenndaten funktionale Sicherheit

MTTF _d	870 a
Gebrauchsdauer (T_M)	20 a
Diagnosedeckungsgrad (DC)	0 %

Umgebungsbedingungen

Umgebungstemperatur	-40 ... 85 °C (-40 ... 185 °F)
---------------------	--------------------------------

Mechanische Daten

Anschlussart	Schraubklemmen
Aderquerschnitt	$\leq 2,5$ mm ²
Gehäusematerial	PA/Metall mit Epoxy-Pulverbeschichtung
Stirnfläche	PA-GF35
Gehäuseunterteil	Kunststoff
Schutzart	IP68 / IP69K
Masse	225 g
Hinweis	Anzugsdrehmoment: 1,8 Nm (Gehäuse) Anzugsdrehmoment: 1,0 Nm (Schraubklemme)

Normen- und Richtlinienkonformität

Normenkonformität	
Normen	EN 60947-5-2:2007 IEC 60947-5-2:2007

Zulassungen und Zertifikate

UL-Zulassung	cULus Listed, General Purpose
CSA-Zulassung	cCSAus Listed, General Purpose
e1-Typgenehmigung	2006/28/EG

Installationshinweis

Störaussendung und Störfestigkeit nach
 KFZ-Richtlinie 2006/28/EG
 (e1 Typgenehmigung)
 Störfestigkeit nach DIN ISO 11452-2: 30 V/m
 Frequenzband 20 MHz bis 2 GHz

Leitungsgeführte Störgrößen nach ISO 7637-2:

Impuls	1	2a	2b	3a	3b	4	5
Schärfegrad	III	III	III	III	III	III	IV
Ausfallkriterium	C	A	C	A	A	A	C

EN 61000-4-2:	CD: 8 kV / AD: 15 kV
Schärfegrad	IV IV
EN 61000-4-3:	30 V/m (80...2500 MHz)
Schärfegrad	IV
EN 61000-4-4:	2 kV
Schärfegrad:	III
EN 61000-4-6:	10 V (0,01...80 MHz)
Schärfegrad	III
EN 55011:	Klasse A

Veröffentlichungsdatum: 2012-07-12 08:54 Ausgabedatum: 2012-07-12 217918_ger.xml