



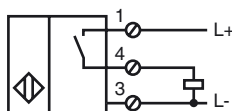
Designação para encomenda

NBB20-U1-E2-M

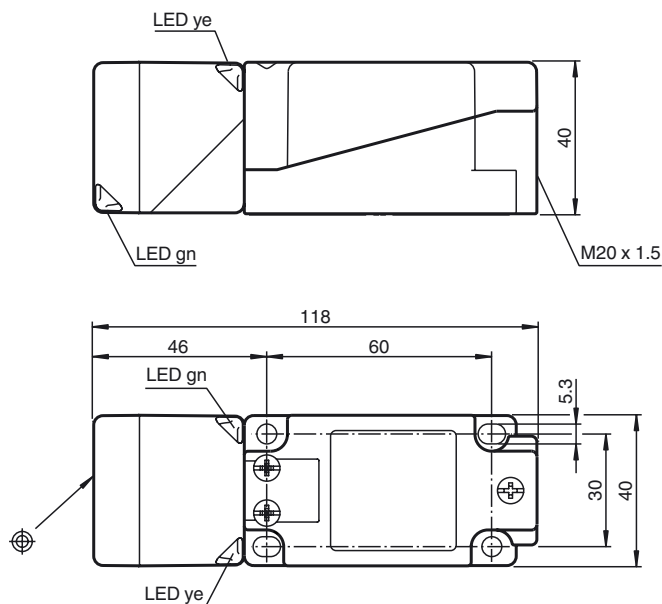
Características

- 20 mm nivelado
- e1-Autorização do tipo
- Gama de temperaturas alargada
-40 ... +85 °C
- 4 LED de indicação para visibilidade de 360°

Ligação



Dimensões



Dados técnicos

Dados gerais

| | | |
|---------------------------------|-------|--------------------------|
| Função do elemento de comutação | | PNP Contacto de trabalho |
| Intervalo de comutação | s_n | 20 mm |
| Montagem | | nivelado |
| Polaridade de saída | | DC |
| Intervalo seguro de comutação | s_a | 0 ... 16,2 mm |
| Factor de redução r_{AI} | | 0,34 |
| Factor de redução r_{Cu} | | 0,32 |
| Factor de redução $r_{1,4301}$ | | 0,77 |
| Factor de redução r_{SI37} | | 1 |
| Factor de redução r_{Ms} | | 0,43 |

Dados característicos

| | | |
|---|-------|-------------------------------------|
| Tensão de funcionamento | U_B | 10 ... 60 V DC |
| Frequência de comutação | f | 0 ... 200 Hz |
| Histerese | H | tipo 5 % |
| Protecção contra as inversões da polaridade | | protecção contra polaridade inversa |
| Protecção contra curto-circuito | | cíclico |
| Queda de tensão | U_d | ≤ 2 V |
| Corrente de funcionamento | I_L | 0 ... 200 mA |
| Corrente residual | I_r | 0 ... 0,5 mA |
| Corrente reactiva | I_0 | ≤ 20 mA |
| Indicação da tensão de funcionamento | | LED, verde |
| Indicação do estado de comutação | | LED, amarelo |

Características da segurança funcional

| | |
|--|-------|
| MTTF _d | 880 a |
| Vida útil (T_M) | 20 a |
| Grau de cobertura do diagnóstico (GCD) | 0 % |

Condições ambiente

| | |
|----------------------|--------------------------------|
| Temperatura ambiente | -40 ... 85 °C (-40 ... 185 °F) |
|----------------------|--------------------------------|

Dados mecânicos

| | |
|--------------------------------|---|
| Tipo de saída | Bornes de aparafusar |
| Secção transversal do condutor | $\leq 2,5$ mm ² |
| Material da caixa | PA/Metal com revestimento laqueado epóxi |
| Superfície frotal | PA-GF35 |
| Parte inferior da caixa | Plástico |
| Tipo de protecção | IP68 / IP69K |
| Massa | 225 g |
| Indicação | Torque de aperto: 1,8 Nm (caixa) Torque de aperto: 1,0 Nm (terminal de enroscar) |

Conformidade de directivas e normas

| | |
|----------------------------|---|
| Conformidade com as normas | |
| Normas | EN 60947-5-2:2007 IEC 60947-5-2:2007 |

Autorizações certificados

| | |
|------------------------|--------------------------------|
| Autorização UL | cULus Listed, General Purpose |
| Autorização CSA | cCSAus Listed, General Purpose |
| Homologação de tipo e1 | 2006/28/CE |

Instalação Nota

Emissão de interferências e imunidade à interferências de acordo com a Directiva de veículos 2006/28/CE (Homologação de tipo e1)
 Imunidade à interferências de acordo com DIN ISO 11452-2: 30 V/m
 Banda de frequência de 20 MHz até 2 GHz

Grandezas de interferência nos condutores de acordo com ISO 7637-2:
 Impulso 1 2a 2b 3a 3b 4 5
 Grau de nitidez III III III III III IV
 Critério de falha C A C A A C

EN 61000-4-2: CD: 8 kV / AD: 15 kV
 Grau de nitidez IV IV
 EN 61000-4-3: 30 V/m (80...2500 MHz)
 Grau de nitidez IV
 EN 61000-4-4: 2 kV
 Grau de nitidez: III
 EN 61000-4-6: 10 V (0,01...80 MHz)
 Grau de nitidez III
 EN 55011: Classe A

Veröffentlichungsdatum: 2012-07-12 08:54 Ausgabedatum: 2012-07-12 217917_por.xml