



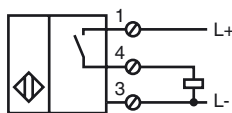
## Opis zamówienia

NBB20-U1-E2-M

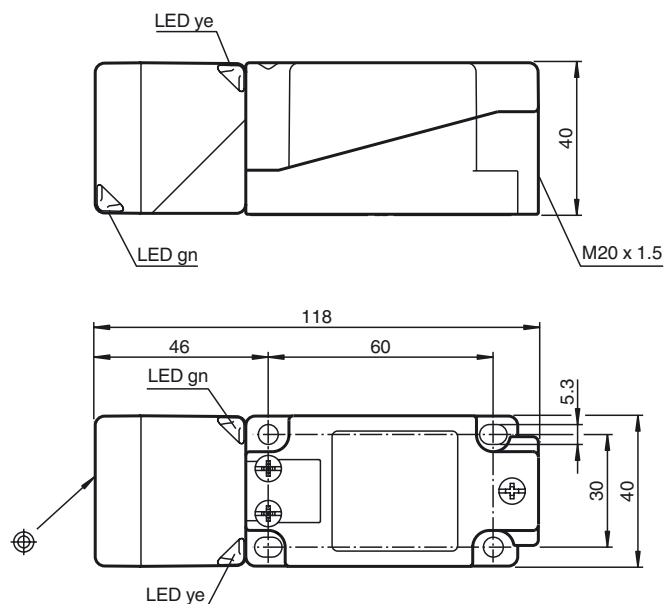
## Opis zamówienia

- 20 mm zabudowany
- Certyfikat typu e1
- Zwiększony zakres temperatury - 40 ... +85 °C
- 4 wskaźniki LED zapewniające widoczność w zakresie 360°

## Przyłącze



## Wymiary



## Dane techniczne

### Dane ogólne

Funkcja elementów przełączających	PNP	NO
Nominalny zasięg działania	$s_n$	20 mm
Instalacja	zabudowany	
Polaryzacja wyjściowa	DC	
Zapewniony dystans działania	$s_a$	0 ... 16,2 mm
Współczynnik redukcji $r_{Al}$	0,34	
Współczynnik redukcji $r_{Cu}$	0,32	
Współczynnik redukcji $r_{1.4301}$	0,77	
Współczynnik redukcji $r_{St37}$	1	
Współczynnik redukcji $r_{Ms}$	0,43	

### Parametry

Napięcie robocze	$U_B$	10 ... 60 V DC
Częstotliwość przełączania	$f$	0 ... 200 Hz
histereza	$H$	typ. 5 %
Ochrona przed złą polaryzacją	ochrona przed odwrotną polaryzacją	
Ochrona przed zwarciami	pulsująca	
spadek napięcia	$U_d$	$\leq 2$ V
Prąd roboczy	$I_L$	0 ... 200 mA
Prąd resztkowy	$I_r$	0 ... 0,5 mA
Prąd jałowy	$I_0$	$\leq 20$ mA
Wskaźnik napięcia roboczego	Zielona dioda	
Wskaźnik stanu przełączenia	Żółta dioda	

### Parametry bezpieczeństwa funkcjonalnego

MTTF <sub>d</sub>	880 a
Okres użytkowania ( $T_M$ )	20 a
Stopień pokrycia diagnostycznego (DC)	0 %

### Warunki otoczenia

Temperatura otoczenia	-40 ... 85 °C (-40 ... 185 °F)
-----------------------	--------------------------------

### Dane mechaniczne

Schemat połączenia	zaciski śrubowe
Przekrój poprzeczny żył	$\leq 2,5$ mm <sup>2</sup>
Materiał obudowy	PA/metal z warstwą epoksydowo-proszkową
Powierzchnia pomiarowa	PA-GF35
Dolna część obudowy	Tworzywo sztuczne
Rodzaj ochrony	IP68 / IP69K
Masa	225 g
Wskazówka	moment obrotowy dokręcania: 1,8 Nm (obudowa) Moment obrotowy dokręcania: 1,0 Nm (zacisk L-roboczy)

### Zgodność norm i dyrektyw

Zgodność norm	
Normy	EN 60947-5-2:2007 IEC 60947-5-2:2007

### Zezwolenia i certyfikaty

Certyfikat UL	cULus Listed, General Purpose
Certyfikat CSA	cCSAus Listed, General Purpose
e1 Typ zgodności	2006/28/EG

**Instalacja Uwaga**

Emisja zakłóceń i odporność na zakłócenia zgodna z dyrektywą motoryzacyjną 2006/28/WE (atest e1)  
 Odporność na zakłócenia zgodna z normą DIN ISO 11452-2: 30 V/m  
 Zakres częstotliwości od 20 MHz do 2 GHz

Wielkości zakłóceń spowodowane przewodzeniem zgodne z normą ISO 7637-2:

Impuls	1	2a	2b	3a	3b	4	5
Stopień dokładności	III	III	III	III	III	III	IV
Kryterium awaryjności	C	A	C	A	A	A	C

EN 61000-4-2:	CD: 8 kV / AD: 15 kV
Stopień dokładności	IV IV
EN 61000-4-3:	30 V/m (80...2500 MHz)
Stopień dokładności	IV
EN 61000-4-4:	2 kV
Stopień dokładności	III
EN 61000-4-6:	10 V (0,01...80 MHz)
Stopień dokładności	III
EN 55011:	Klasa A

Data publikacji: 2012-07-12 08:54 Data wydania: 2012-07-12 217917\_pol.xml