



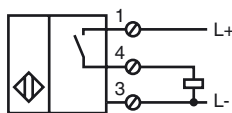
Objednávací název

NBB20-U1-E2-M

Vlastnosti

- 20 mm v jedné rovině
- Typová zkouška a schválení e1
- Rozšířený rozsah teplot -
†40†až††85†°C
- 4 indikátory LED pro viditelnost v roz-
sahu 360°

Připojení

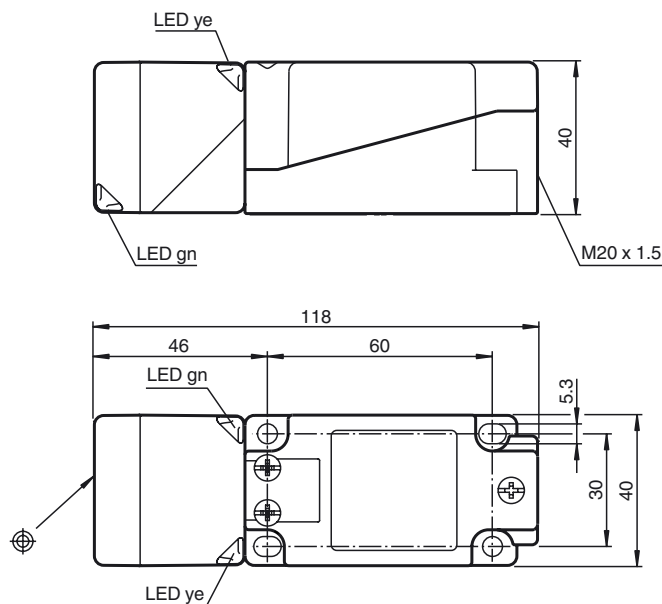


Poíslužerství

MHW 01

Modulární montážní držák

Rozměry



Technická data

Všeobecné specifikace

| | | |
|---|-------|---------------------|
| Funkce spínacího prvku | | PNP spínací kontakt |
| Spínací vzdálenost | s_n | 20 mm |
| Montáž | | v jedné rovině |
| Polarita výstupu | | stejnoseměrné |
| Pracovní rozsah | s_a | 0 ... 16,2 mm |
| Redukční součinitel r_{Al} | | 0,34 |
| Redukční součinitel r_{Cu} | | 0,32 |
| Redukční součinitel $r_{nerez\ ocel\ 1.4301}$ | | 0,77 |
| Redukční součinitel $r_{ocel\ St37}$ | | 1 |
| Redukční součinitel r_{mosaz} | | 0,43 |

Charakteristické hodnoty

| | | |
|----------------------------|-------|---------------------------|
| Provozní napětí | U_B | 10 ... 60 V stejnosměrné |
| Spínací frekvence | f | 0 ... 200 Hz |
| Hystereze | H | typ. 5 % |
| Ochrana proti přepólování | | ochrana proti přepólování |
| Ochrana proti zkratu | | pulsní kontrola |
| Pokles napětí | U_d | ≤ 2 V |
| Provozní proud | I_L | 0 ... 200 mA |
| Zbytkový proud | I_r | 0 ... 0,5 mA |
| Proud naprázdno | I_0 | ≤ 20 mA |
| Indikace provozního napětí | | LED dioda, zelená |
| Indikace stavu sepnutí | | LED dioda, žlutá |

Parametry funkční bezpečnosti

| | |
|------------------------------------|-------|
| MTTF _d | 880 a |
| Doba provozu (T_M) | 20 a |
| Stupeň diagnostického pokrytí (DC) | 0 % |

Okolní podmínky

| | |
|---------------|--------------------------------|
| Teplota okolí | -40 ... 85 °C (-40 ... 185 °F) |
|---------------|--------------------------------|

Mechanické specifikace

| | |
|-------------------------|---|
| Typ připojení | Šroubové svorky |
| Průřez žíly vodiče | $\leq 2,5$ mm ² |
| Materiál pouzdra | PA/kov s vrstvou epoxidového prášku |
| Čelní plocha | PA-GF35 |
| Spodní díl krytu/skříně | Plast |
| Třída ochrany | IP68 / IP69K |
| Rozměry | 225 g |
| Pokyn | Utahovací moment: 1,8†Nm (těleso) Utahovací moment: 1,0†Nm (šroubová svorka) |

Shoda s normami a směrnici

| | |
|------------------|---|
| Soulad s normami | |
| Normy | EN 60947-5-2:2007 IEC 60947-5-2:2007 |

Schválení a certifikáty

| | |
|-------------------|--------------------------------|
| Schválení UL | cULus Listed, General Purpose |
| Schválení CSA | cCSAus Listed, General Purpose |
| Schválení typu e1 | 2006/28/EG |

Instalace Poznámka

Rušivé vyzařování a odolnost proti rušení podle
směrnice Komise 2006/28/ES pro automobilový
průmysl
(schválení typu)
Odolnost proti rušení podle
DIN ISO 11452-2: 30 V/m
Kmitočtové pásmo 20 MHz a_ 2 GHz

Rušivé proměnné šířící se po vedení podle
ISO 7637-2:

| | | | | | | | |
|-------------------|-----|-----|-----|-----|-----|----|----|
| Impulz | 1 | 2a | 2b | 3a | 3b | 4 | 5 |
| Zkušební úroveň | III | III | III | III | III | II | IV |
| Kritérium poruchy | C | A | C | A | A | A | C |

| | |
|-----------------|------------------------|
| EN 61000-4-2: | CD: 8 kV / AD: 15 kV |
| Zkušební úroveň | IV IV |
| EN 61000-4-3: | 30 V/m (80...2500 MHz) |
| Zkušební úroveň | IV |
| EN 61000-4-4: | 2 kV |
| Zkušební úroveň | III |
| EN 61000-4-6: | 10 V (0,01...80 MHz) |
| Zkušební úroveň | III |
| EN 55011: | Třída A |